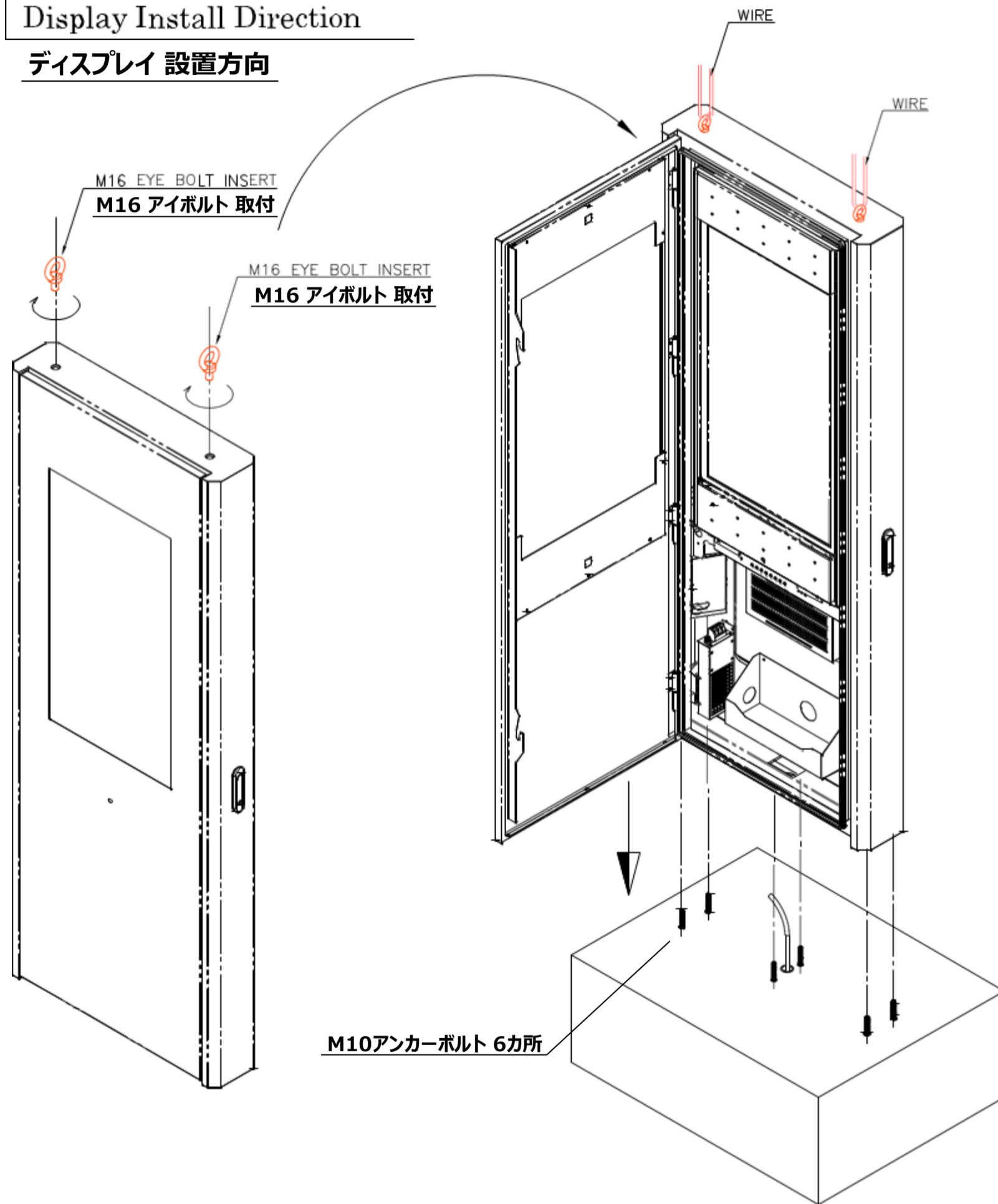


# H327SS, Install Guide (EYE Bolt & Foundation Block Size)

## H327SSV/SSI 設置ガイド (吊り上げ用アイボルト&基礎コンクリートの寸法)

### Display Install Direction

#### ディスプレイ 設置方向



### H327SS, EYE Bot Insert

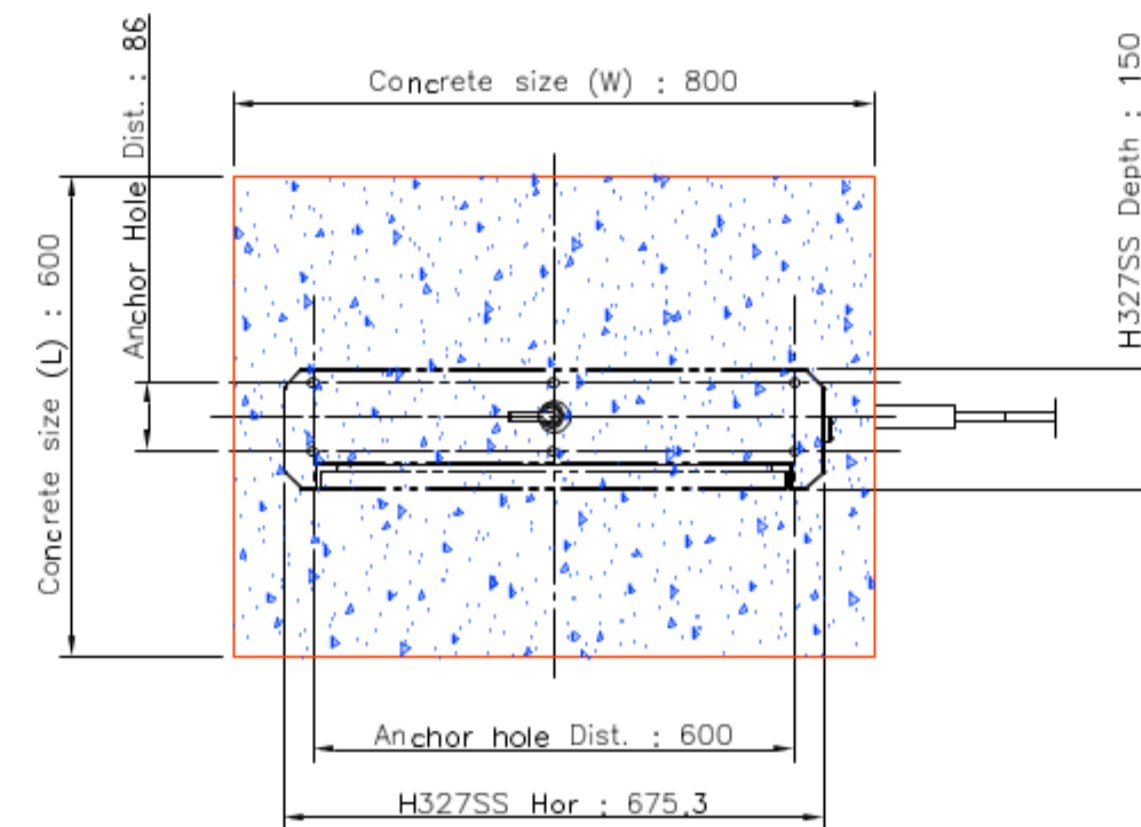
#### H327SSV/SSI アイボルトの取り付け

Caution) After installing the display, remove the eye bolts and Fit the waterproof rubber cap to its original position.

※本体設置後はアイボルトを取り外し、防水ゴムキャップを元の位置に付け直してください。

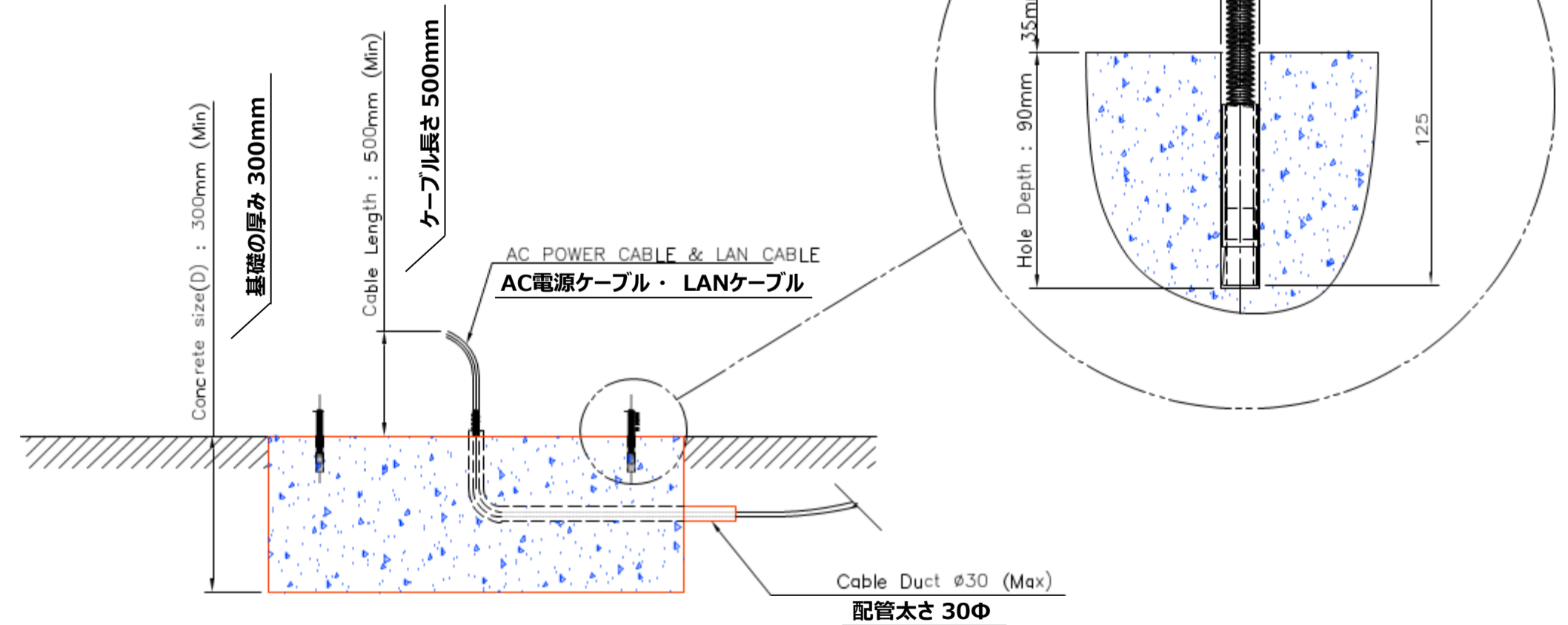
### Concrete Dimension (Min)

#### 基礎コンクリート 寸法図(寸法 : W800×H600×D300mm)



### Anchor Bolt & Hole Size

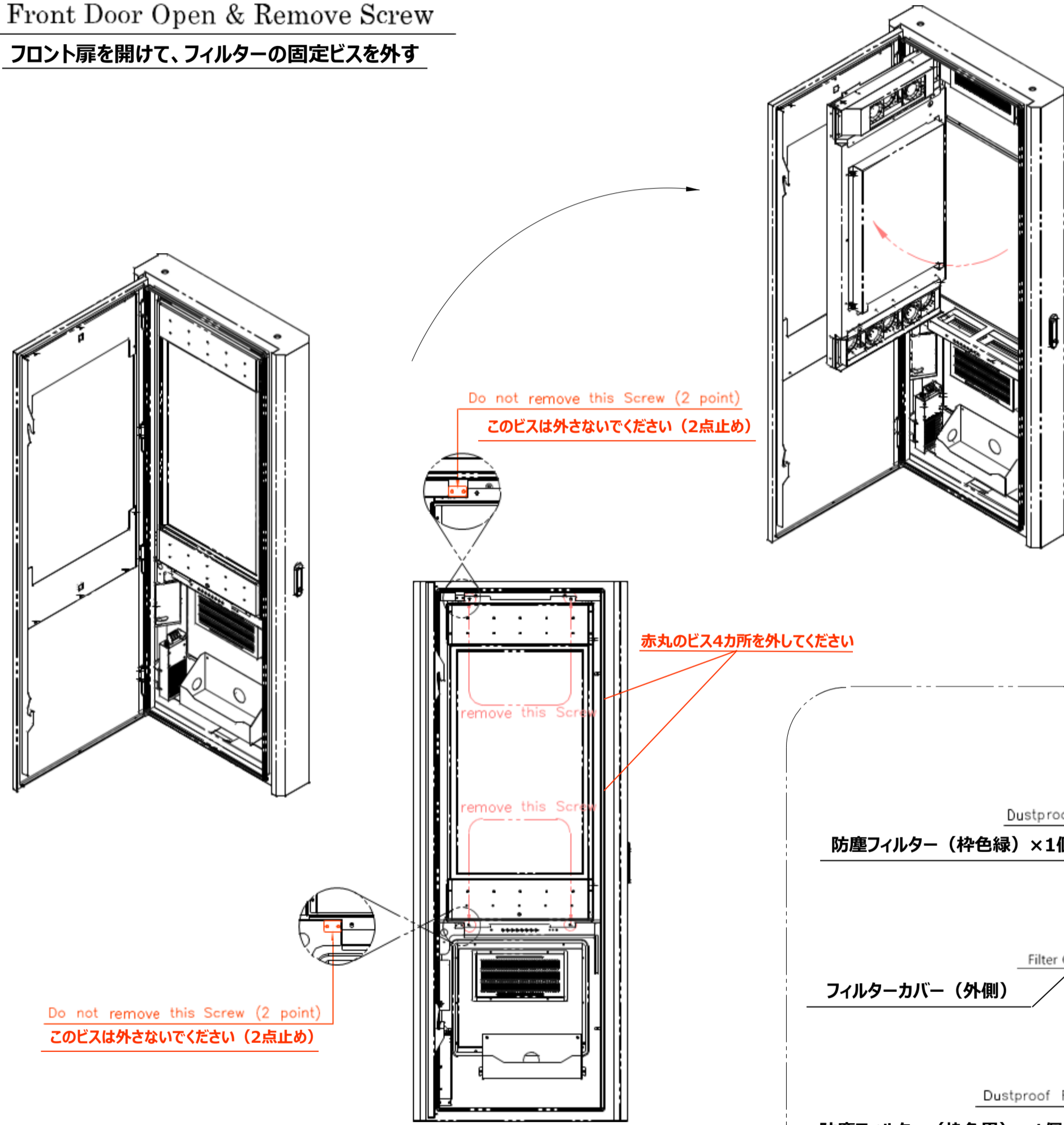
#### アンカーボルト & 下穴サイズ



H327SSV・SSI 防塵フィルター 交換ガイド

Front Door Open & Remove Screw

フロント扉を開けて、フィルターの固定ビスを外す



Front View (Door open)  
正面図 (フロント扉 開放時)

Caution) Do not remove the absolute screw the hinge portion of the LCD Panel  
※液晶パネルのヒンジ部分のビスは絶対に外さないでください。

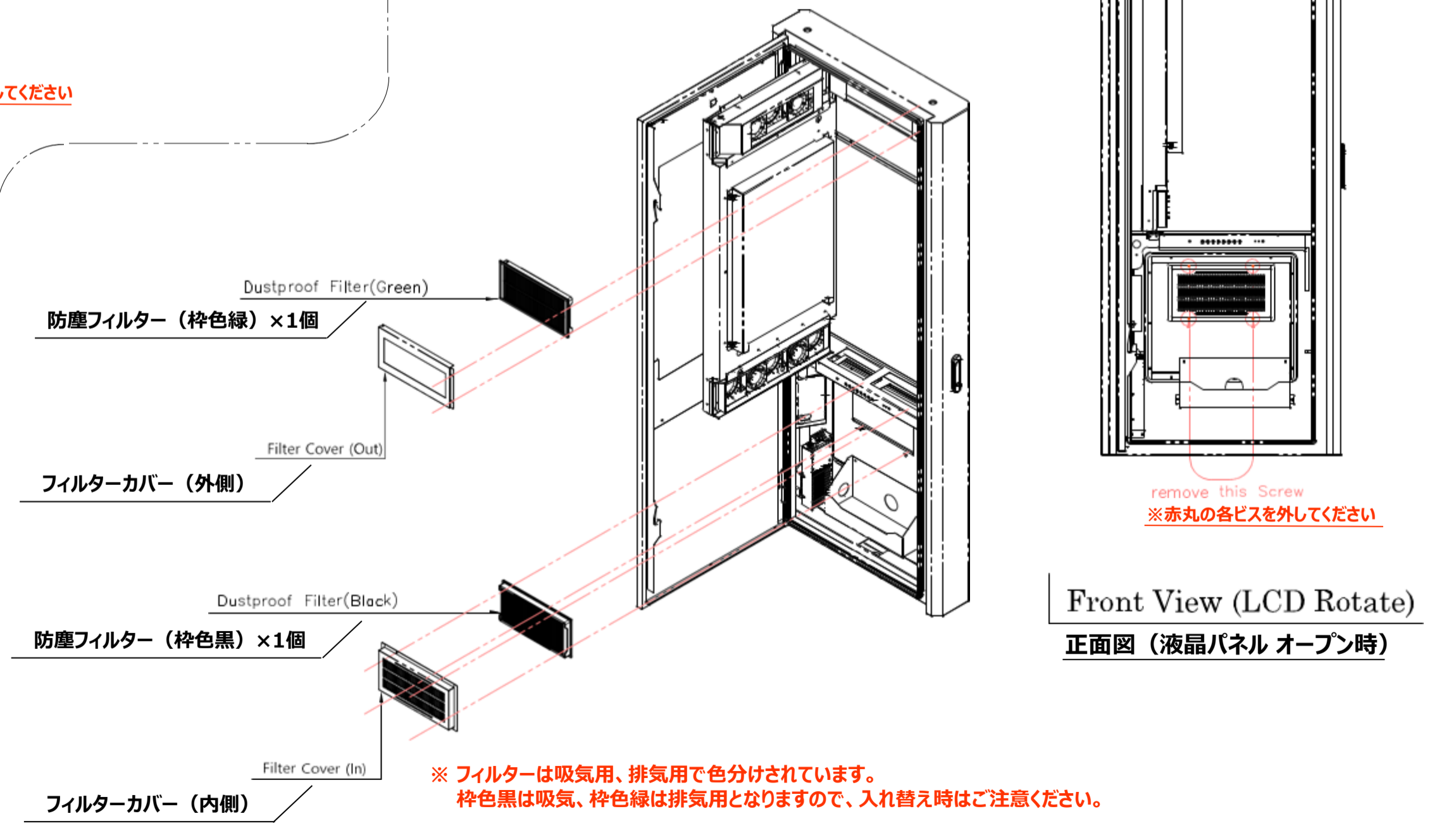
Dustproof Filter Exchange

防塵フィルターを交換する

1. For your safety, please turn off the power before replacing the filter.
2. To prevent the influx of foreign substances, ensure to keep the surrounding areas clean.
3. Both the front and rear of filter could be different depending on inserting direction.  
Please refer to the figure below, and proceed the replacement with careful attention to the color of filter frame and direction.

\* The recommended Dustproof Filter replacement cycle is every eight months, and the replacement cycle may vary at the installation environment.

1. 安全の為、フィルター交換前に電源を切ってください。
2. 異物の流入を防ぐために、周囲を清潔に保ってください。
3. 入れる方向によってフィルターの前後が異なる場合があります。  
下図を参照の上、既存フィルターと同様にフィルター枠の色と向きを合わせて交換を行ってください。  
※防塵フィルターの交換推奨時期は8ヶ月毎ですが、設置環境によって異なる場合があります。



Front View (LCD Rotate)  
正面図 (液晶パネル オープン時)

※ フィルターは吸気用、排気用で色分けされています。  
枠色黒は吸気、枠色緑は排気用となりますので、入れ替え時にご注意ください。

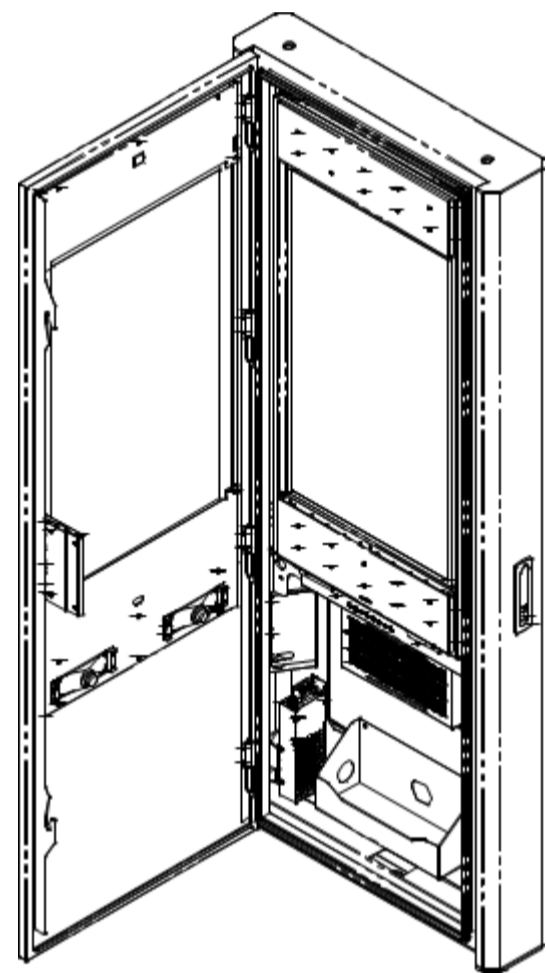


# H327SS, LCD Panel Exchange & Board Repair

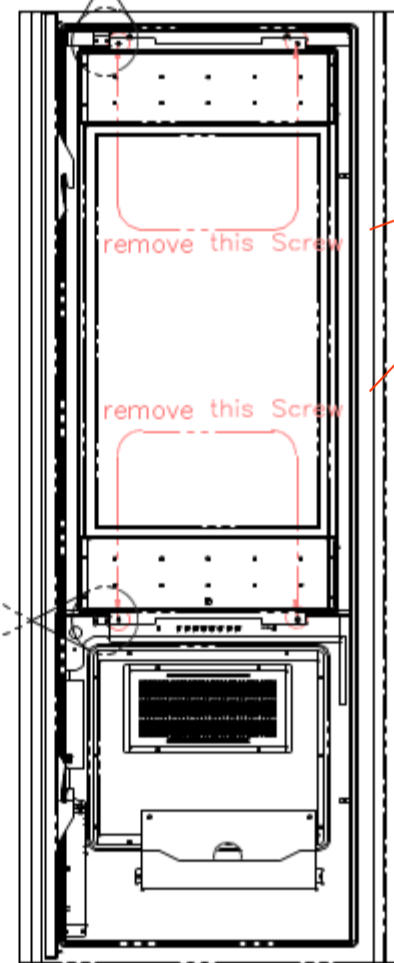
**H327SSV・SSI 液晶パネル・基板 交換ガイド** <安全の為、液晶パネル・基板の交換作業前には必ず電源を切ってください。>

## LCD Panel Exchange & Repair 液晶パネルの交換・修理

**Front Door Open & Remove Screw**  
フロント扉を開けて、フィルターの固定ビスを外す



Do not remove this Screw (2 point)  
このビスは外さないでください (2点止め)

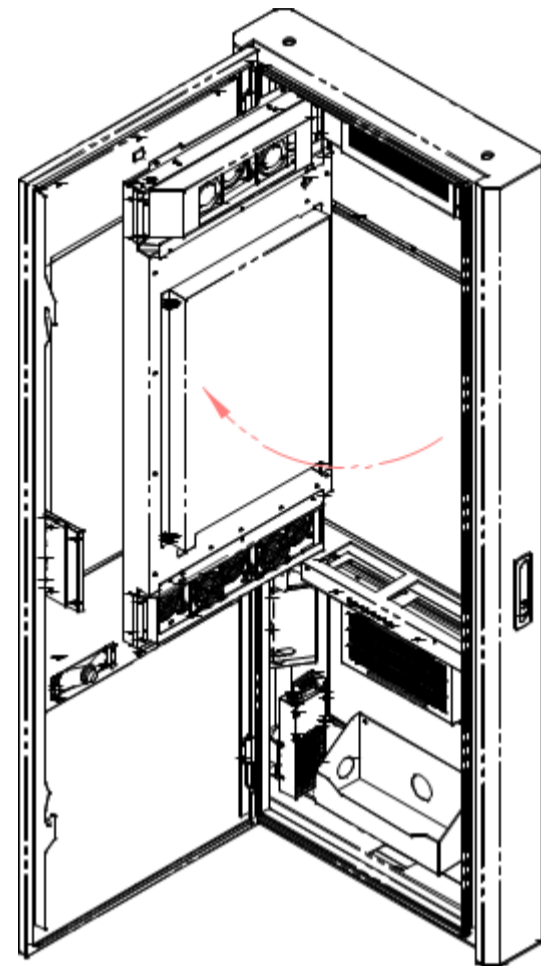


赤丸のビス4カ所を外してください

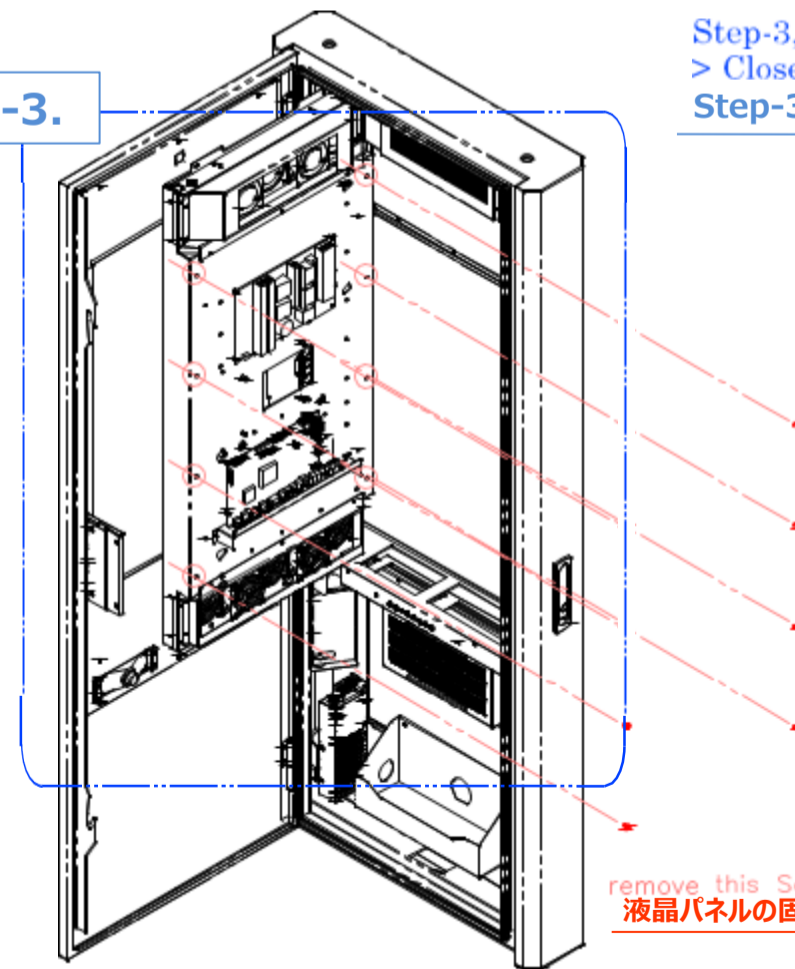
**Front View (Door open)**  
正面図 (フロント扉 開放時)

Do not remove this Screw (2 point)  
このビスは外さないでください (2点止め)

Caution) Do not remove the absolute screw the hinge portion of the LCD Panel  
※液晶パネルのヒンジ部分のビスは絶対に外さないでください。

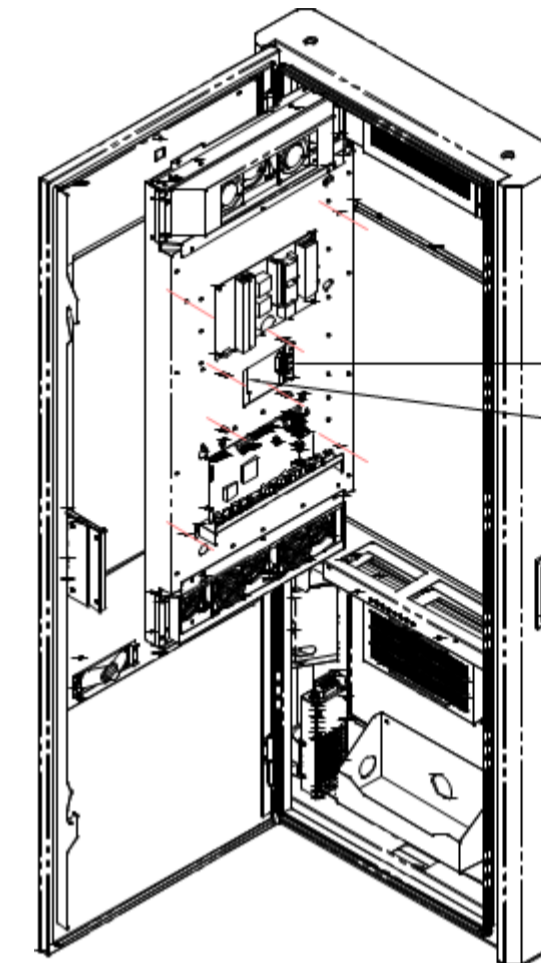


**Step-3.**



remove this Screw  
液晶パネルの固定ビスを外してください (8カ所)

Caution, Should be taken because it has not been fixed LCD Panel  
※液晶パネルが固定されていない不安定な状態の為、十分に注意しながら作業してください。

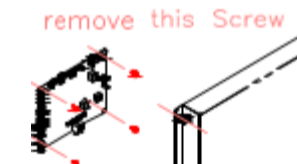


**Step-2, Cable Remove**  
Step-2.各種ケーブルを取り外す

**Step-2.**

LVDS Cable Disconnect LVDSケーブルの取り外し  
Inverter Cable Disconnect インバーターケーブルの取り外し

**Step-1.**



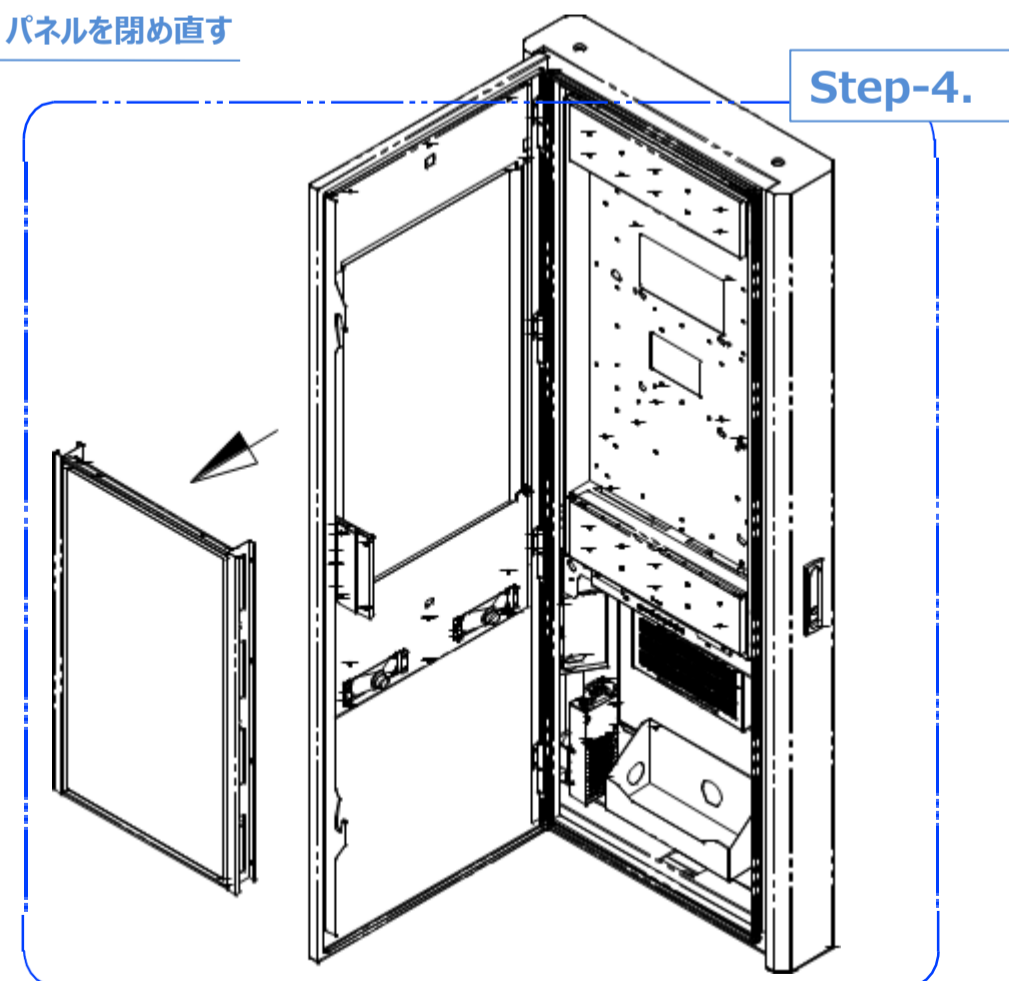
基板保護カバーのビスを取り外す

※4カ所のビスを外してください

**Step-1, Outloop housing open**  
Step-1.ケーブル・基板保護カバーを開ける

**Step-3, Fixed screw to remove the LCD Panel**  
> Close the LCD Panel  
Step-3.液晶パネルの固定ビスを取り外し、パネルを閉め直す

**Step-4, Remove the LCD Panel**  
Step-4.液晶パネルを取り外す



**Step-4.**