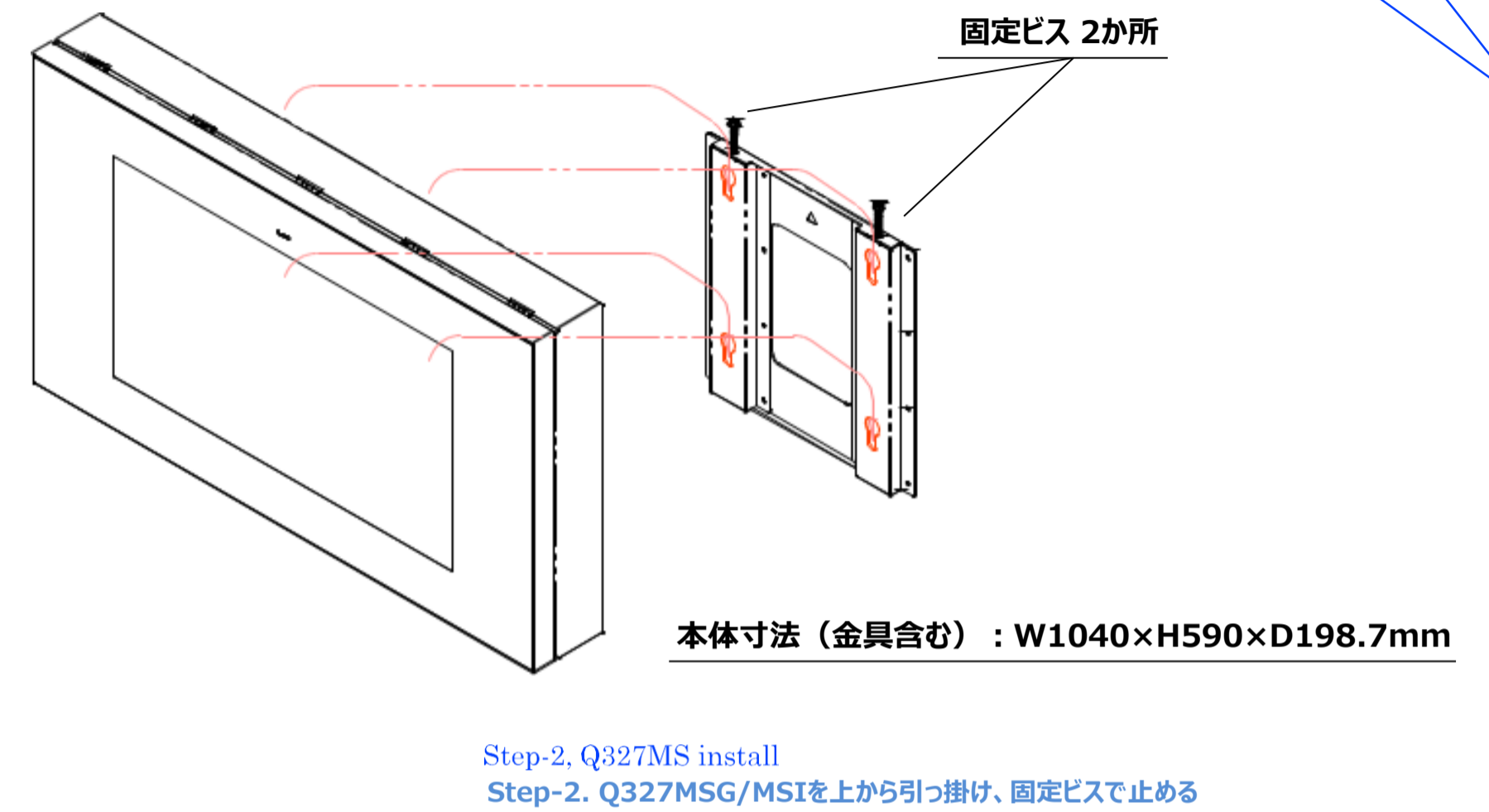
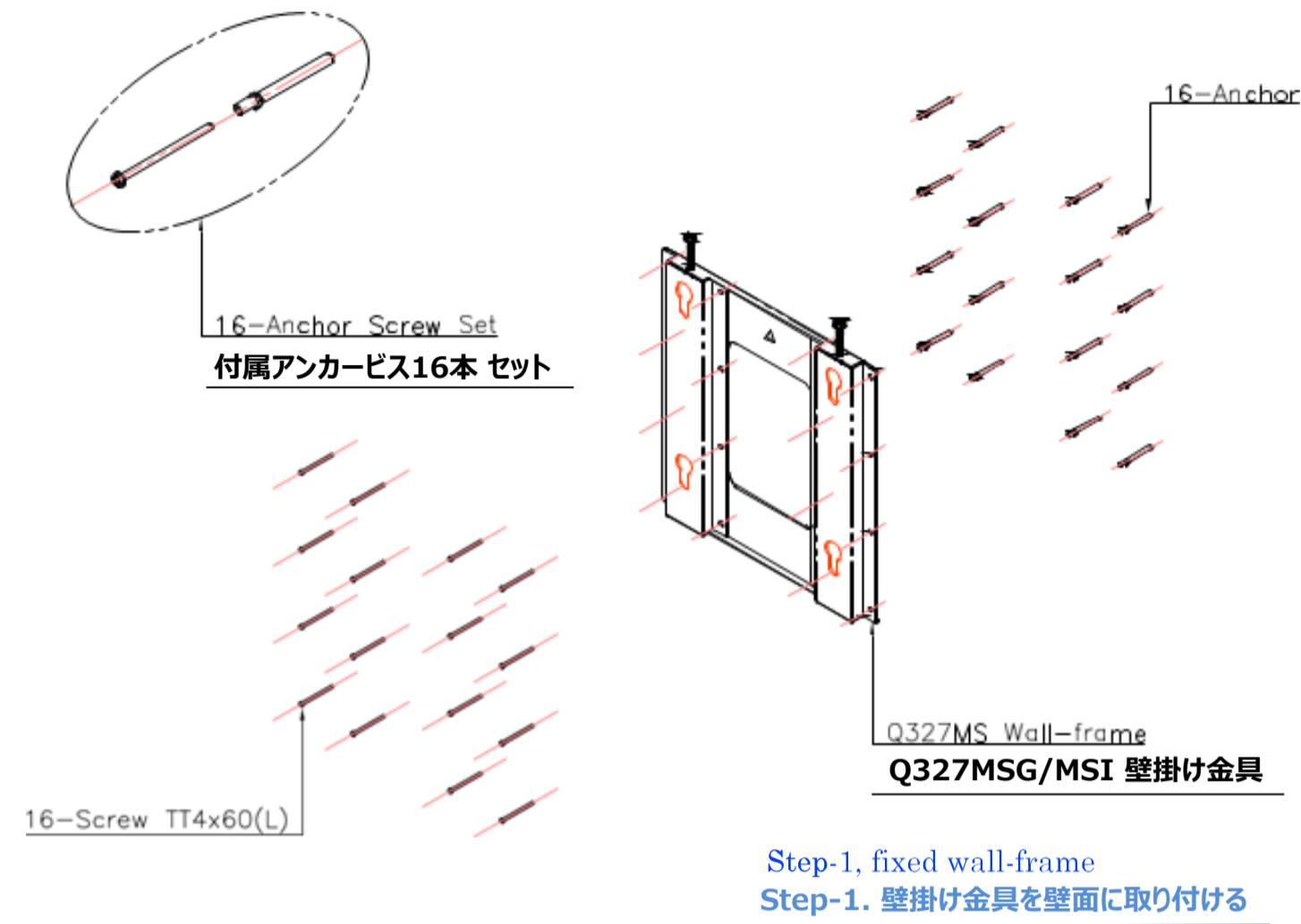
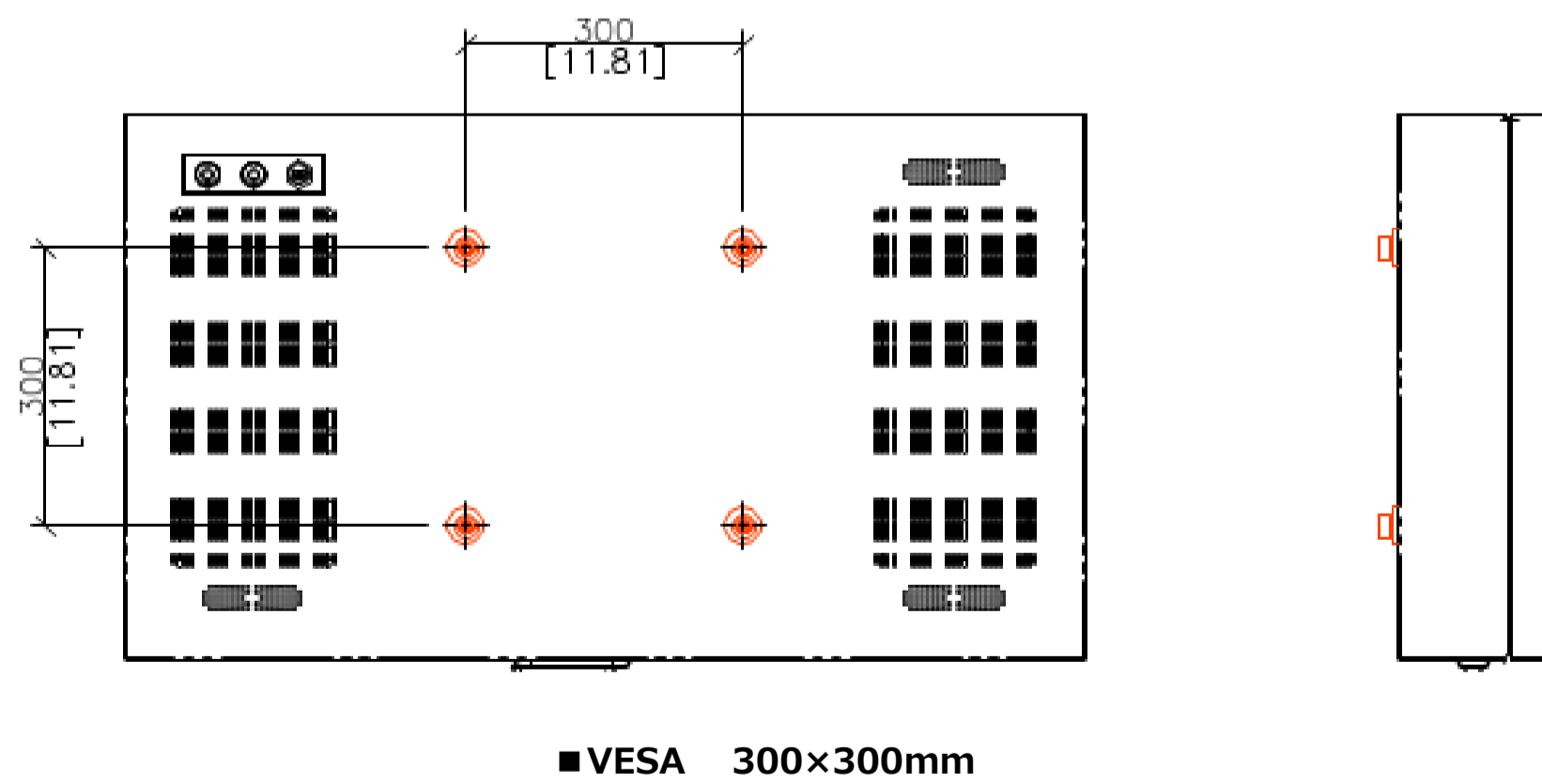


Q327MSG/MSI 設置ガイド (横設置)

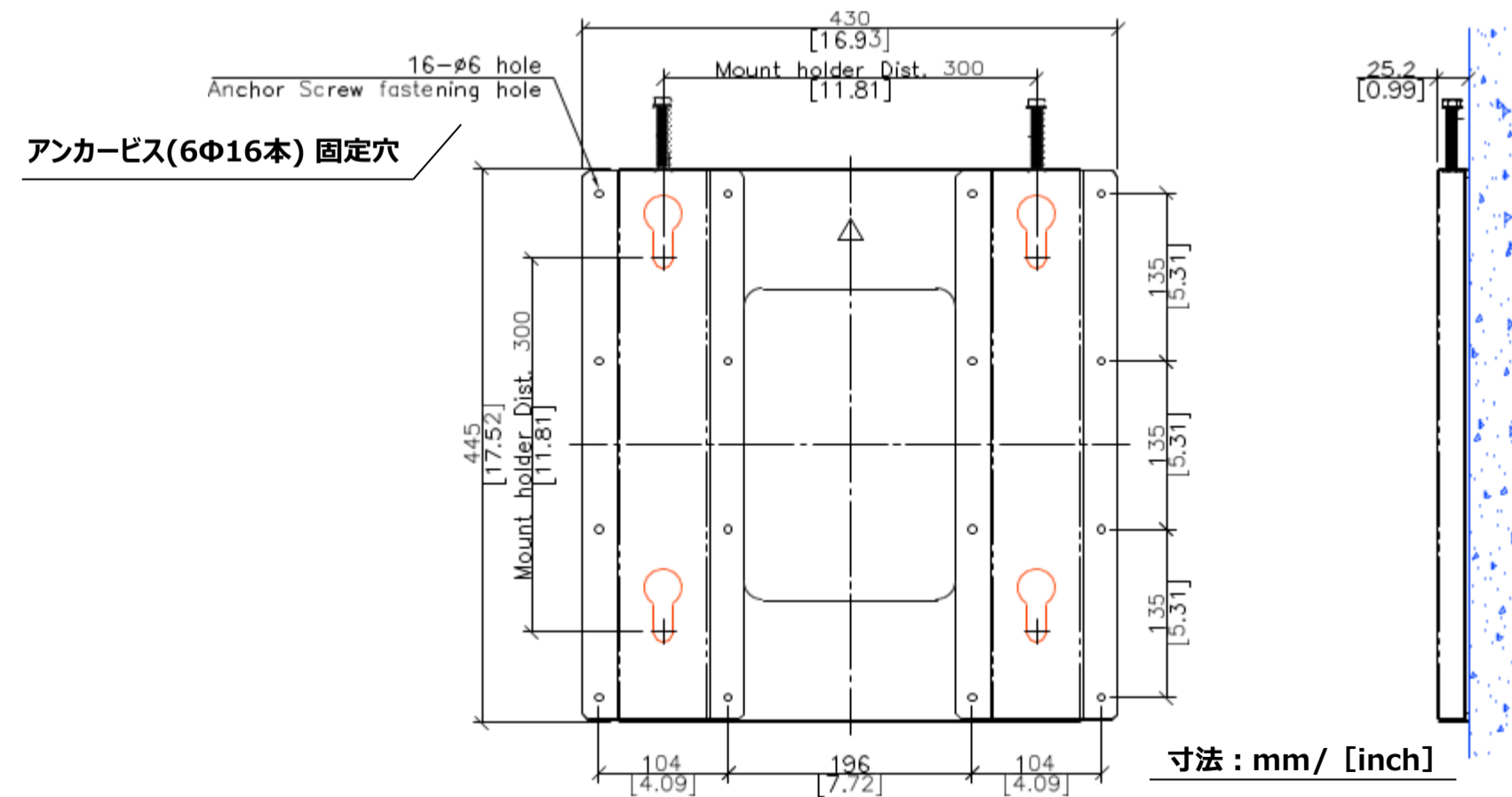


Mount-holder Location  
本体側 VESA位置



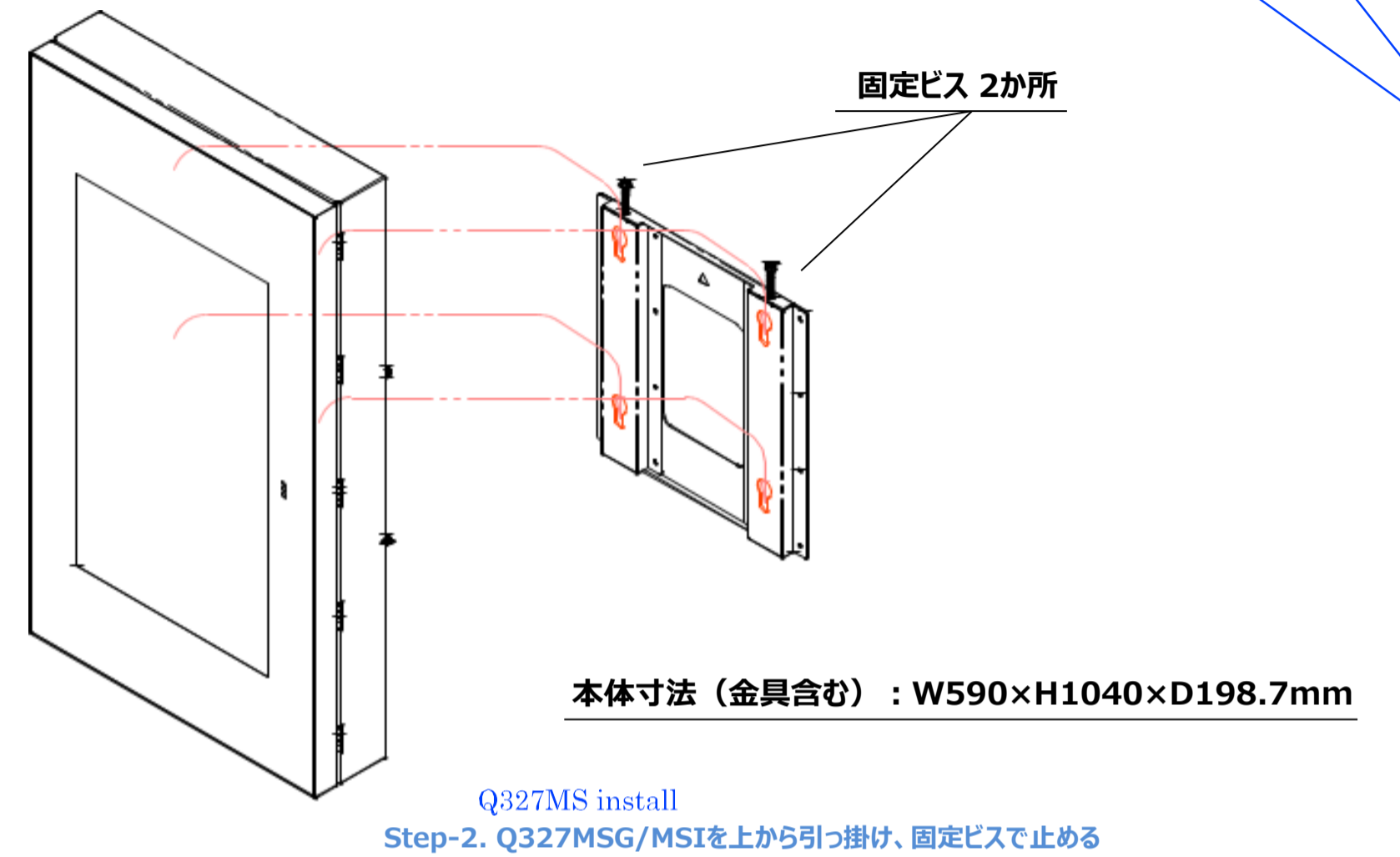
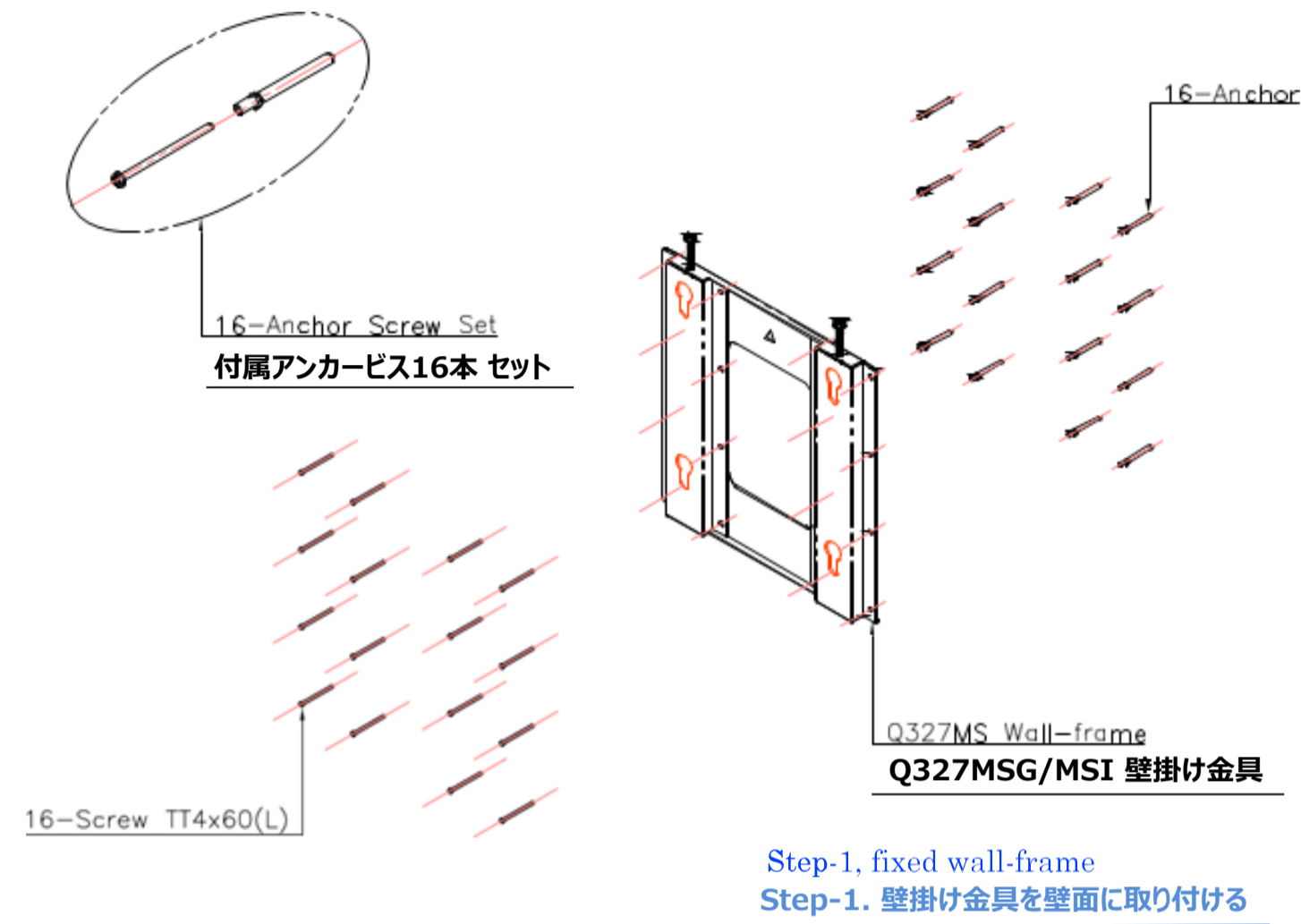
Mount-holder Install Location

壁掛け金具 取り付け位置 (寸法 : W430×H445×D25.2mm)

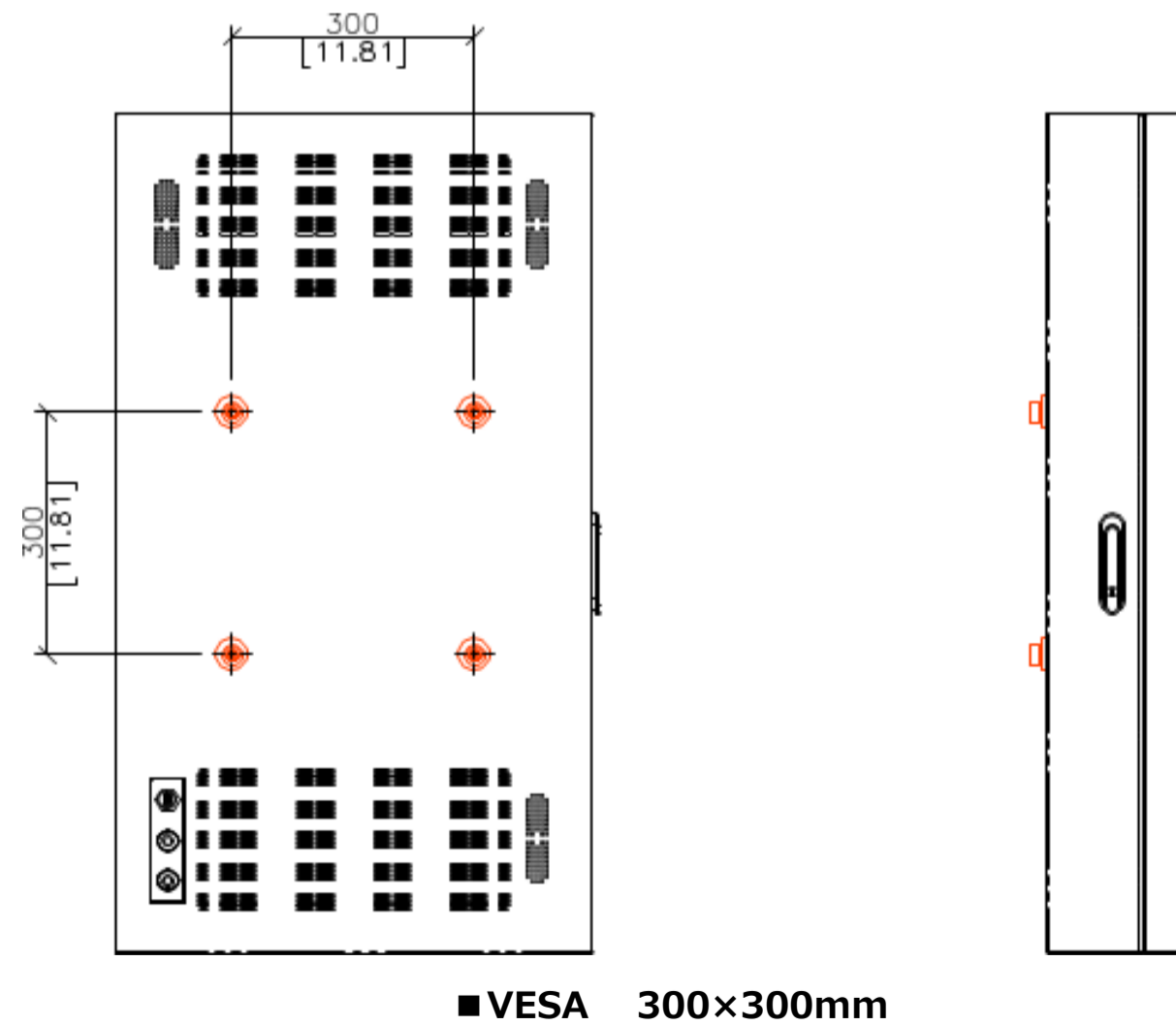


Caution) fixed position of the mount-holder  
※壁掛け金具の固定位置を確認してから取り付けください。

Q327MSG/MSI 設置ガイド (縦設置)

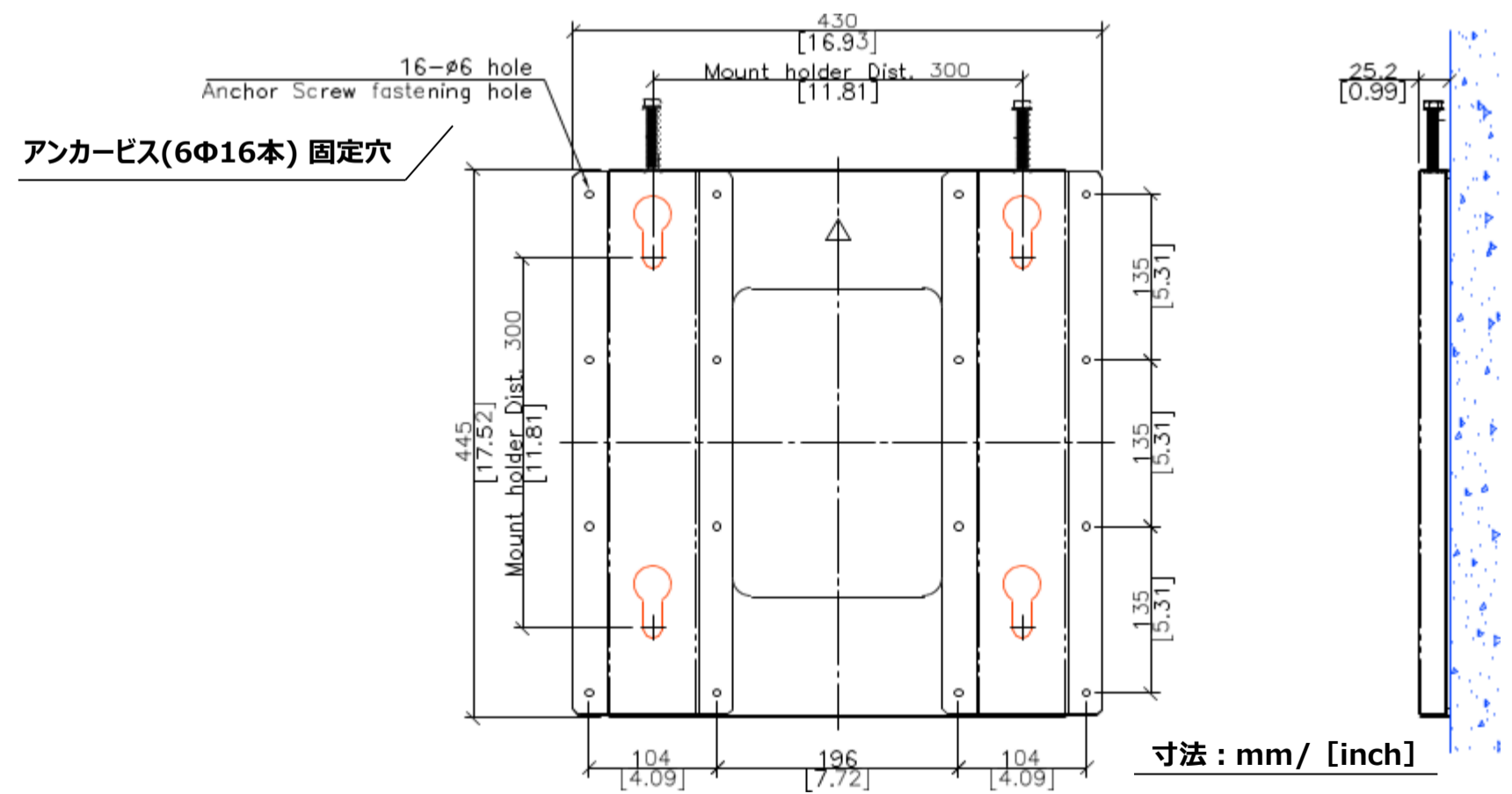


Mount-holder Location



Mount-holder Install Location

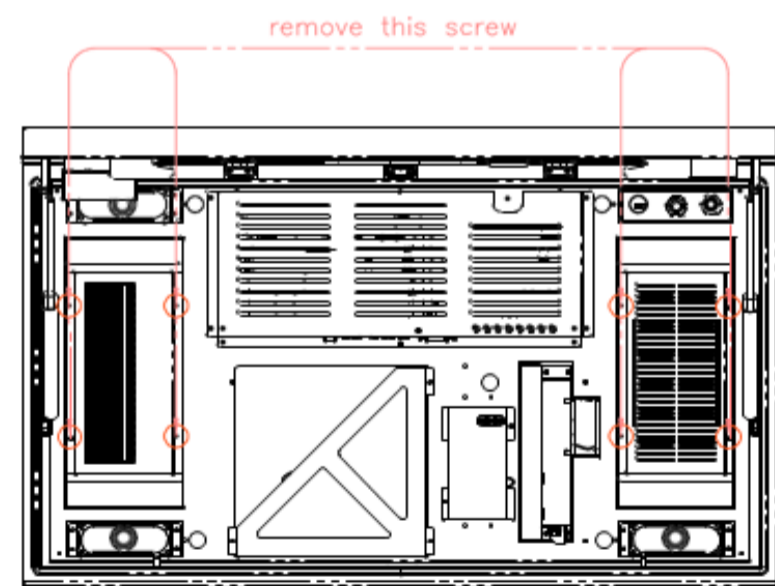
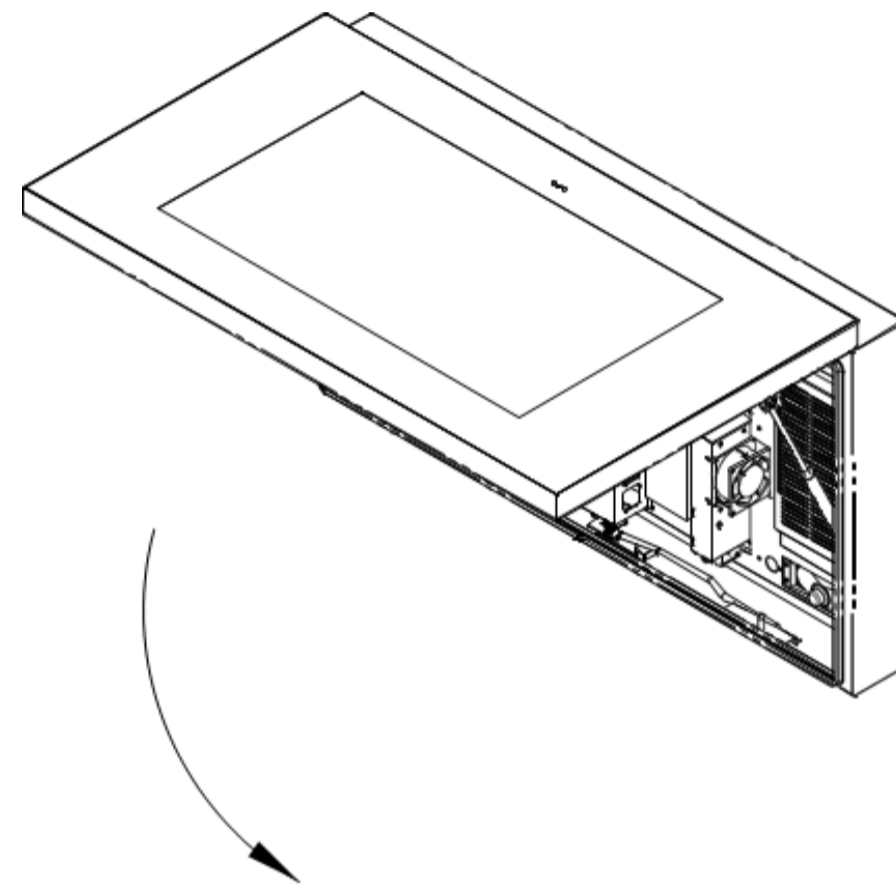
壁掛け金具 取り付け位置 (寸法 : W430×H445×D25.2mm)



Caution) fixed position of the mount-holder  
※壁掛け金具の固定位置を確認してから取り付けてください。

Front Door Open & Remove Screw

フロント扉を開けて、フィルターの固定ビスを外す



Front View (Door open)

正面図 (フロント扉 開放時)

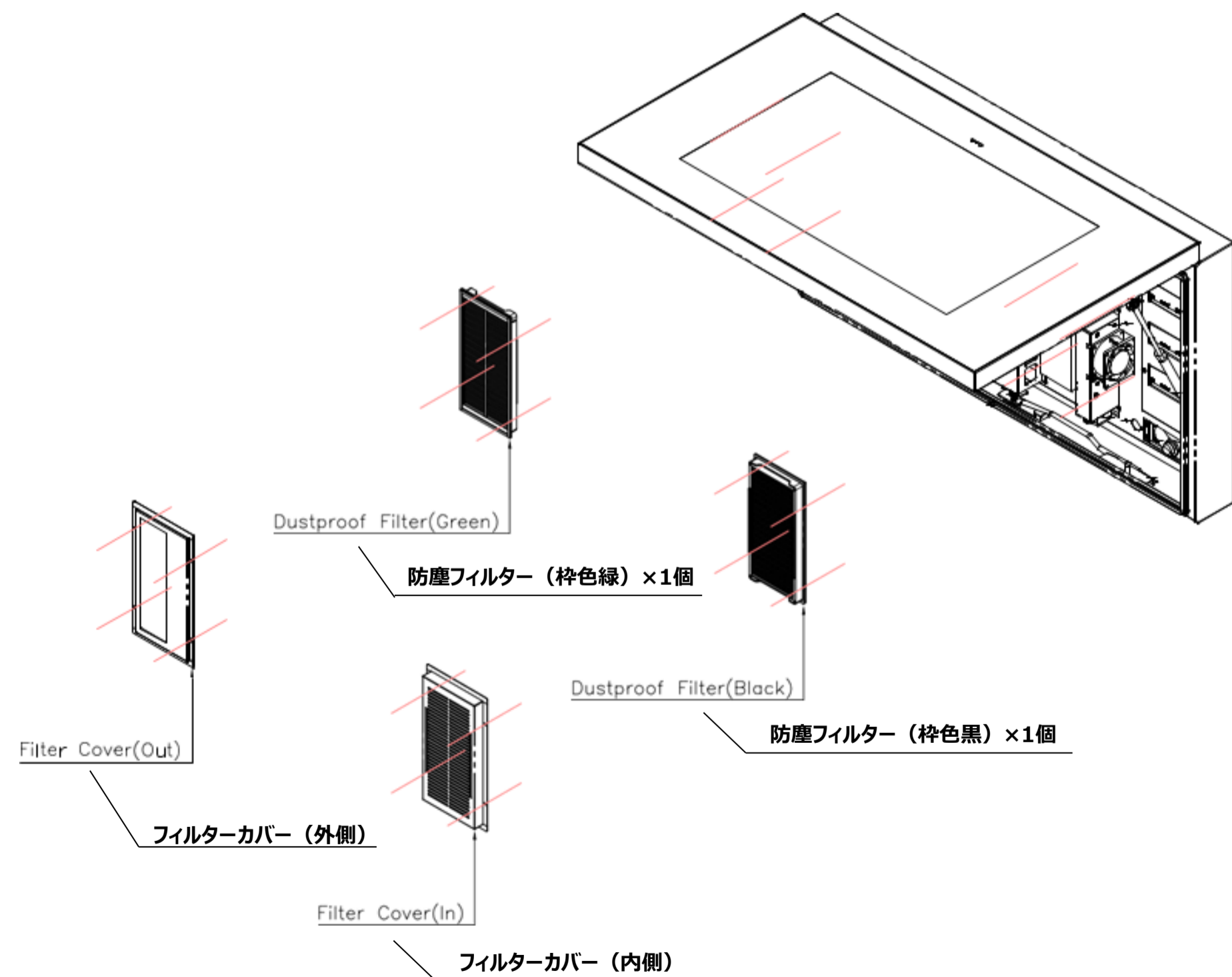
※各箇所の固定ビスを外してください。

Dustproof Filter Exchange (Exploded view)

防塵フィルター 交換 (分解図)

1. For your safety, please turn off the power before replacing the filter.
  2. To prevent the influx of foreign substances, ensure to keep the surrounding areas clean.
  3. Both the front and rear of filter could be different depending on inserting direction.  
Please refer to the figure below, and proceed the replacement with careful attention to the color of filter frame and direction.
- \* The recommended Dustproof Filter replacement cycle is every eight months, and the replacement cycle may vary at the installation environment.

1. 安全の為、フィルター交換前に電源を切ってください。
  2. 異物の流入を防ぐために、周囲を清潔に保ってください。
  3. 入れる方向によってフィルターの前後が異なる場合があります。  
下図を参照の上、既存フィルターと同様にフィルター枠の色と向きを合わせて交換を行ってください。
- ※防塵フィルターの交換推奨時期は8ヶ月毎ですが、設置環境によって異なる場合があります。

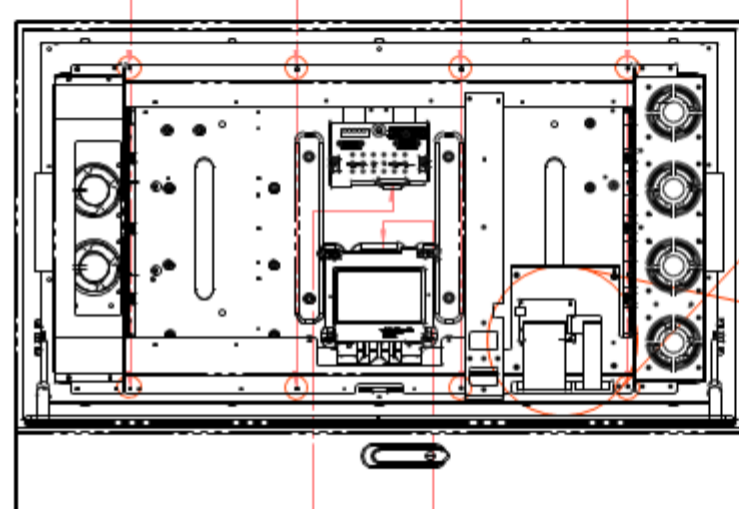


※ フィルターは吸気用、排気用で色分けされています。  
枠色黒は吸気、枠色緑は排気用となりますので、入れ替え時ご注意ください。

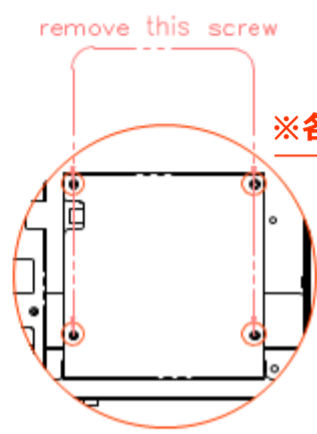
# Q327MS, LCD Panel Exchange & Board Repair

## Q327MSG/MSI 液晶パネル・基板 交換ガイド <安全の為、液晶パネル・基板の交換作業前には必ず電源を切ってください。>

**Step-4**  
**Caution) LCD Panel is released when you loose the screws.**  
 Handle very carefully to prevent damage on the LCD Panel.  
 ネジを緩めると液晶パネルが外れます。液晶パネルに傷がつかないように、取り扱いには十分注意してください。

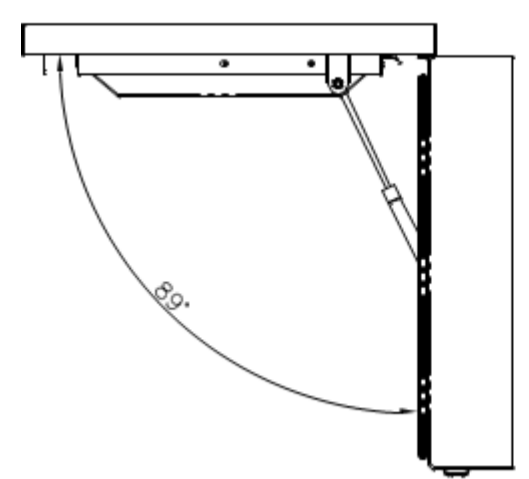


**Step-2-1, Remove Touch Cover**  
**Step-2-1.タッチカバーの取り外し (タッチ式の場合)**



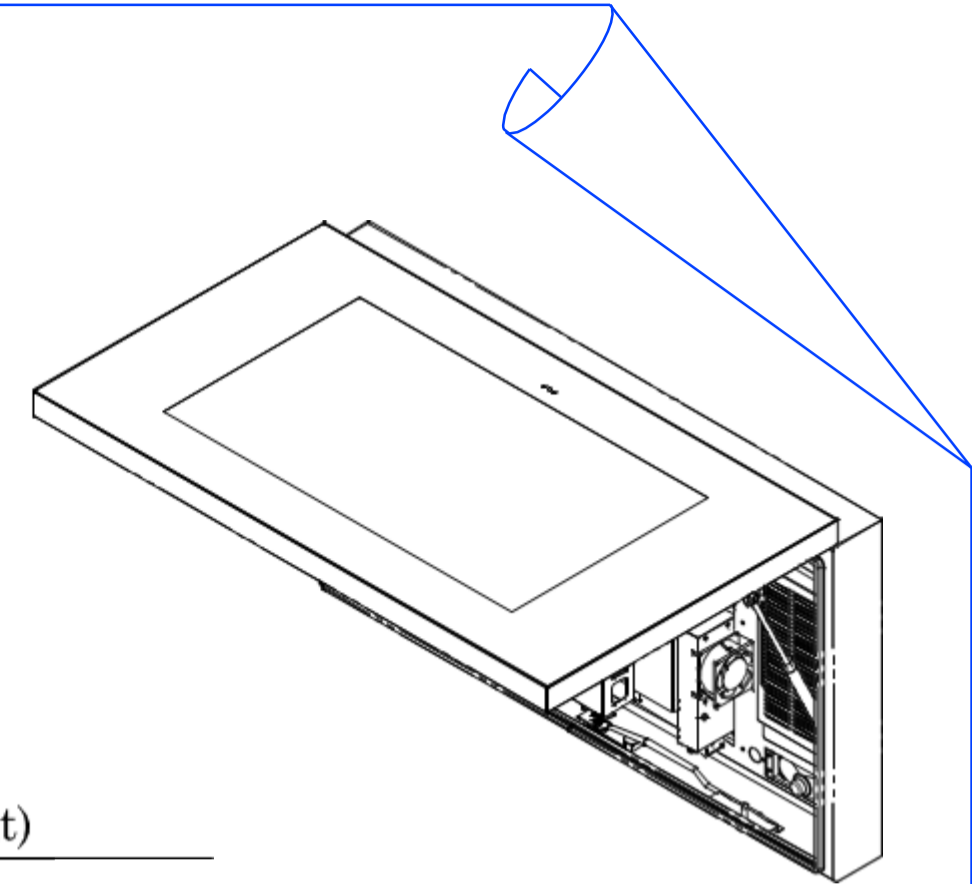
※各箇所の固定ビスを外してください。

**Step-2-2, Touch Cable disconnection.**  
**Step-2-2.タッチケーブルの取り外し (タッチ式の場合)**



Side view (Right)

側面図 (右側面)



**Step-1, Front open**  
**Step-1. フロント扉 開放**

**Step-3**  
**LVDS Cable Disconnect**  
**Inverter Cable Disconnect**  
 LVDSケーブル / インバーターケーブルを外してください。

**Step-2, Touch Cable disconnection. (Touch - Option)**  
**Step-2.タッチケーブルの取り外し (タッチ式の場合)**

**Step-3, Cable disconnection.**  
**Step-3.ケーブルの取り外し**

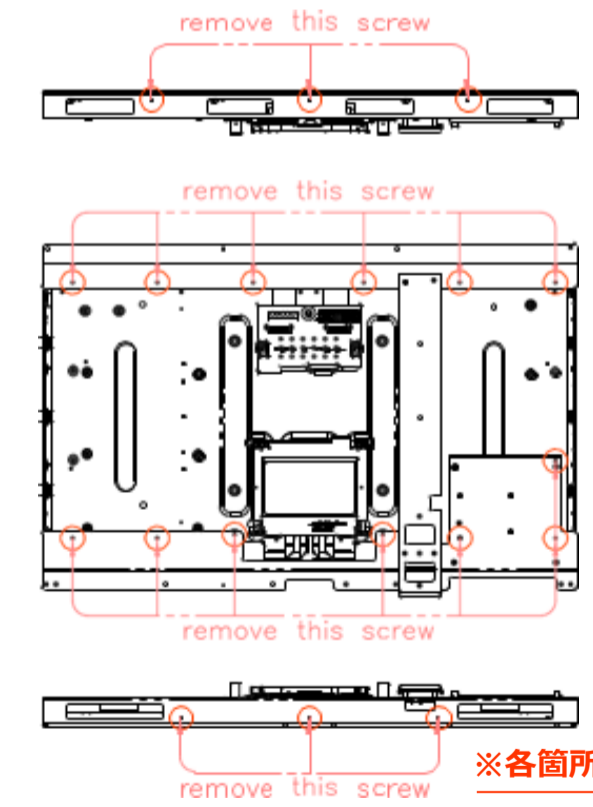
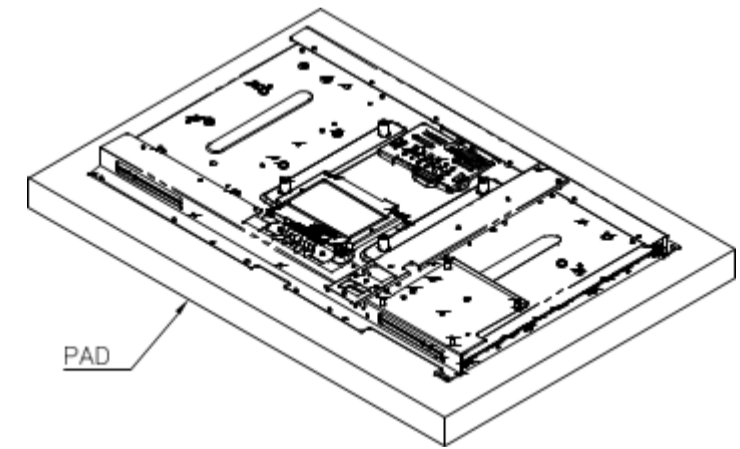
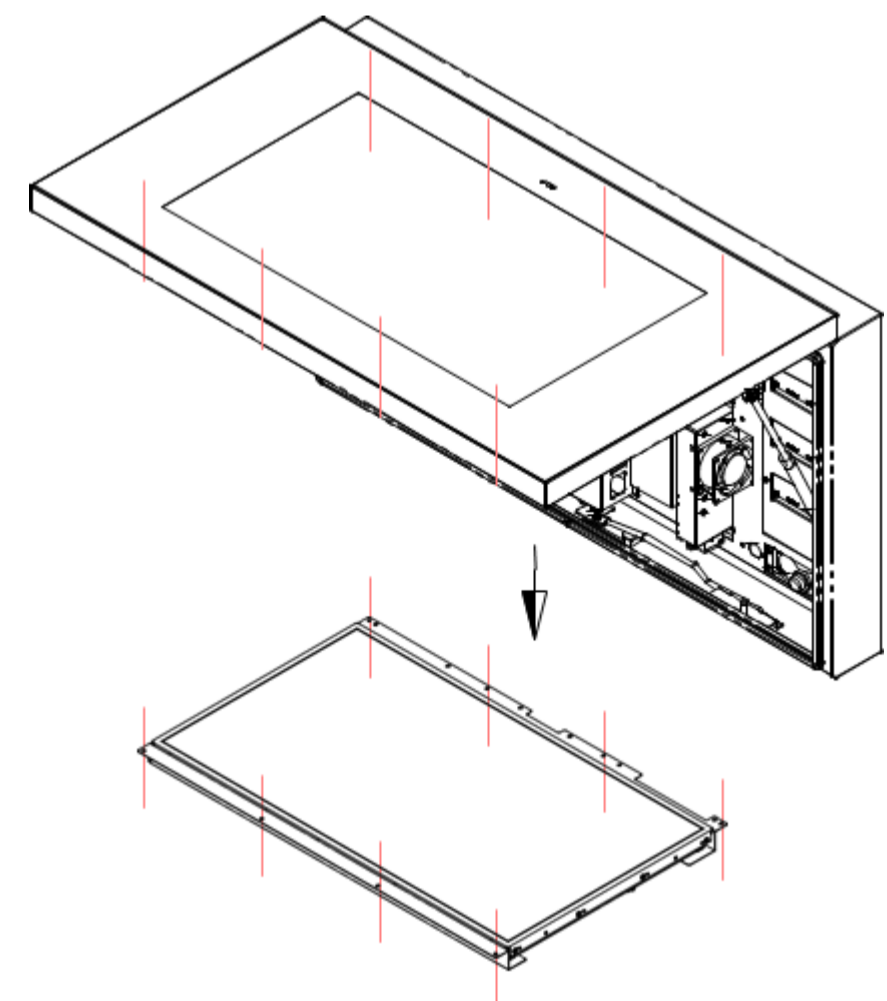
**Step-4, Loose screw (LCD Panel Ass'y)**  
**Step-4.固定ビスを緩める (液晶パネル取付金具部分)**

**Step-5, Loose screw (LCD Panel)**  
**Step-5.固定ビスを緩める (液晶パネル側のビス)**

**Step-6, LCD Panel separation**  
**Step-6.液晶パネルを取り外す**

Bottom view

底面図



※各箇所の固定ビスを外してください。

Top / Rear / Bottom view (LCD Panel Ass'y)

上面図 / 背面図 / 底面図 (液晶パネル 取り外し時)

※液晶パネル ブラケットを外す

