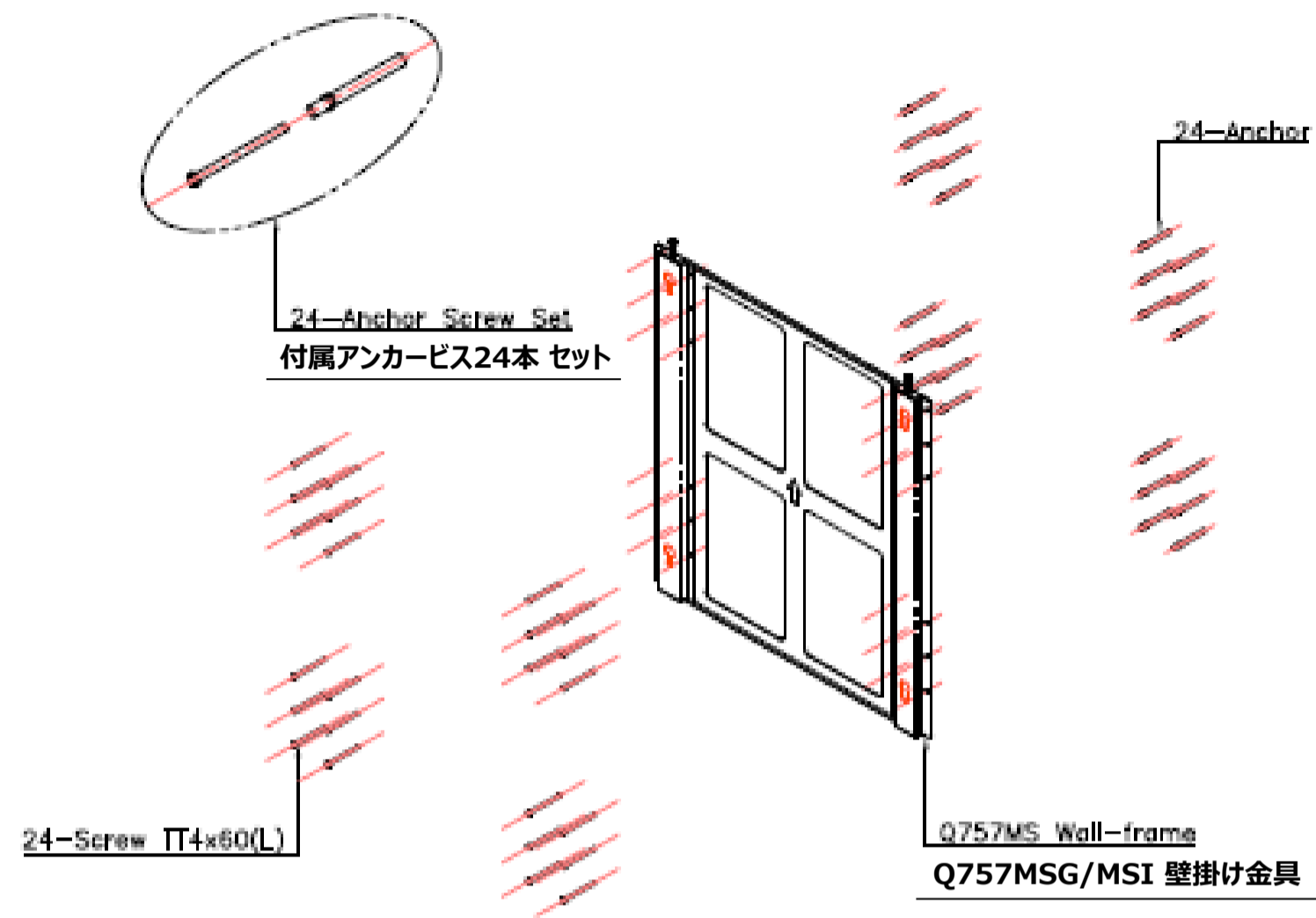
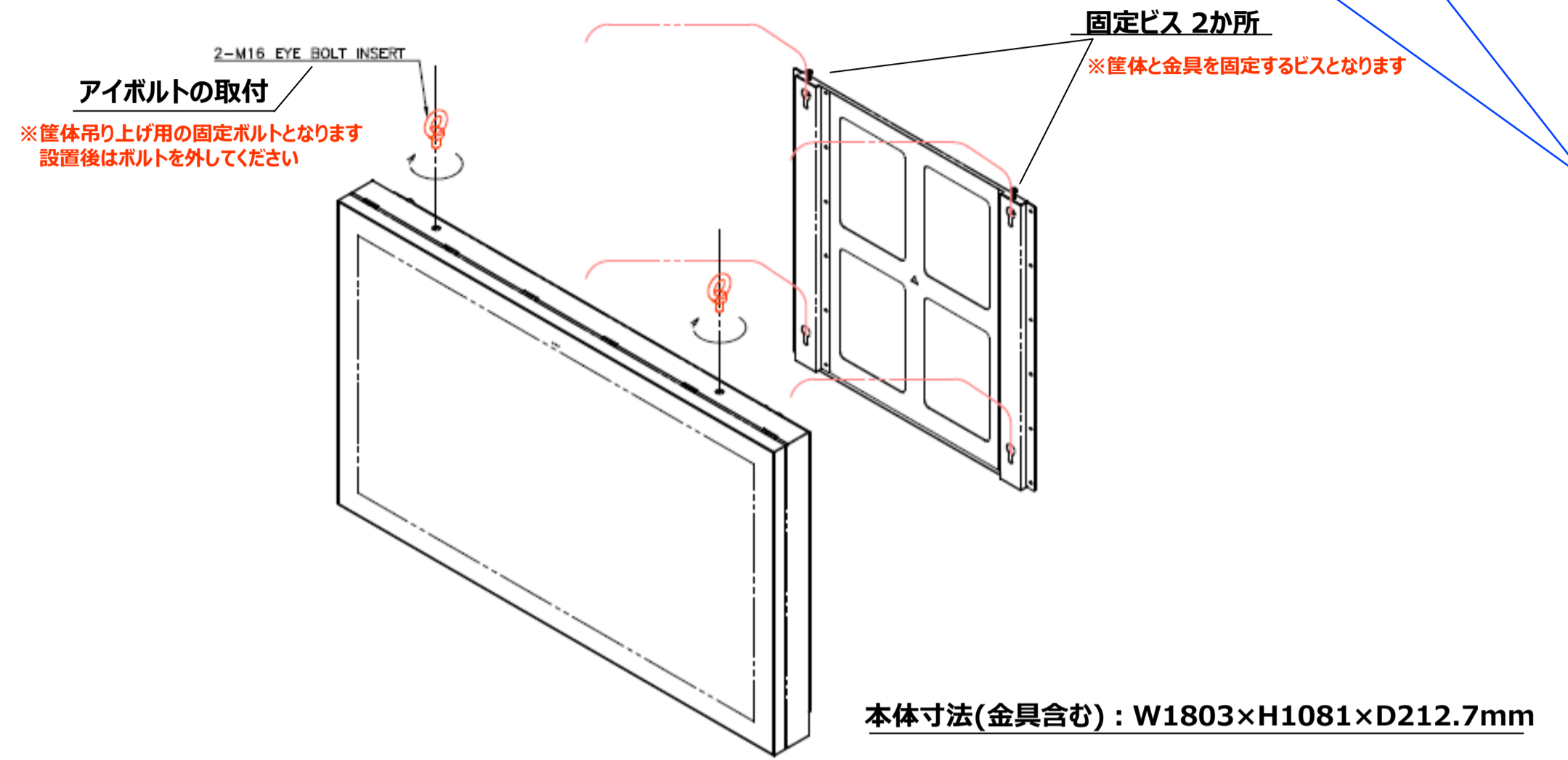


Q757MS, Install Guide (Landscape)

Q757MSG/MSI 設置ガイド (横設置)



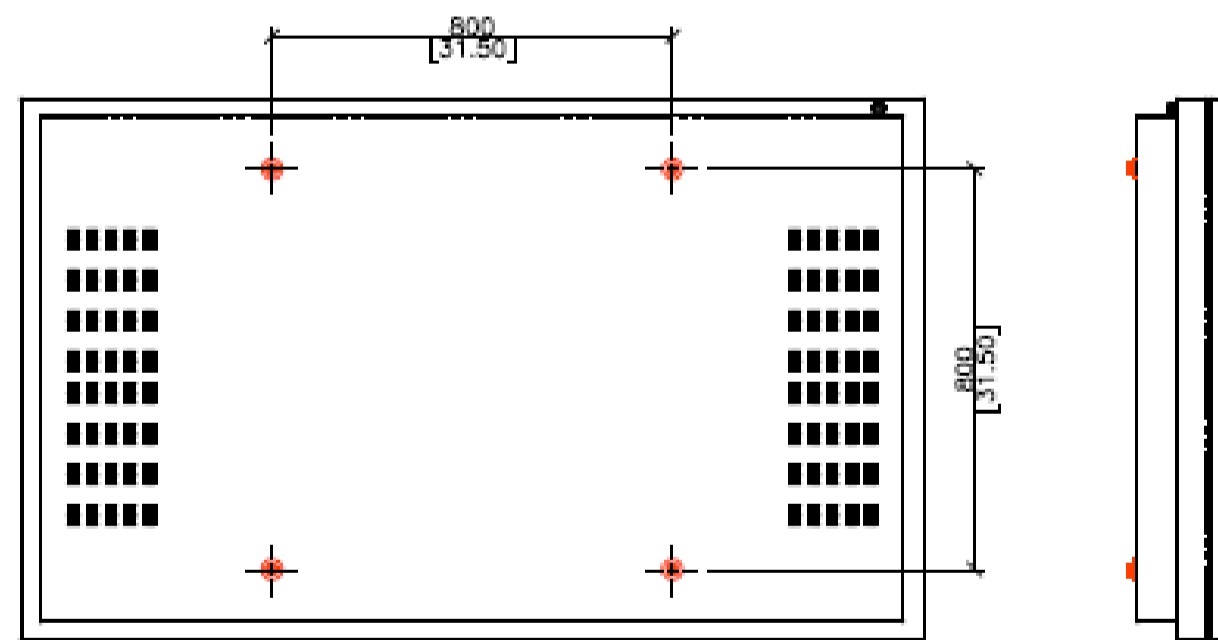
Step-1, fixed wall-frame
Step-1. 壁掛け金具を壁面に取り付ける



Step-2, Q757MS install
Step-2. Q757MSG/MSIを上から引っ掛け、固定ビスで止める

Mount-holder Location

本体側 VESA位置

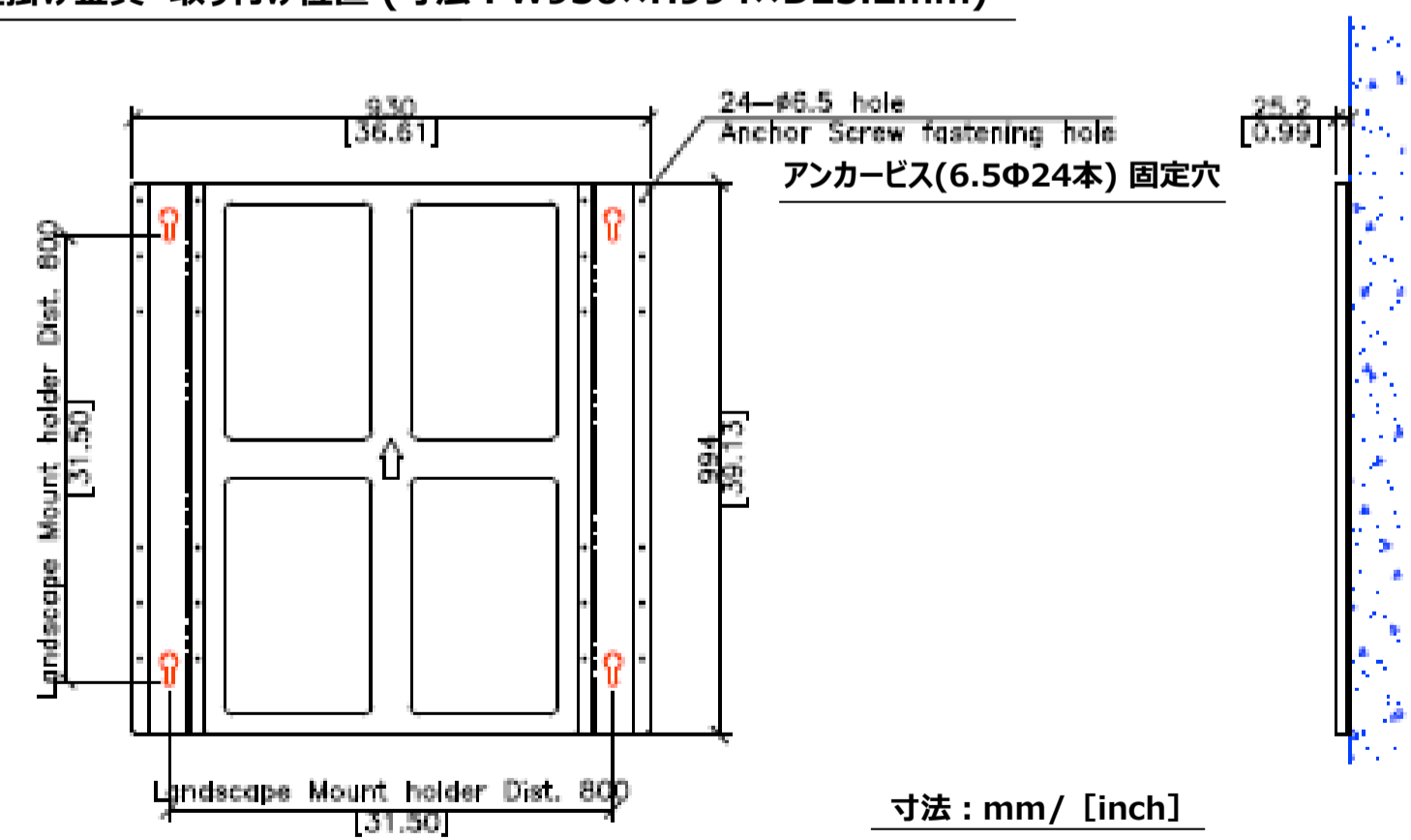


■ VESA 800×800mm

Caution) Screw points for mount-holder
※マウントホルダーの穴位置に注意してください。

Mount-holder Install Location

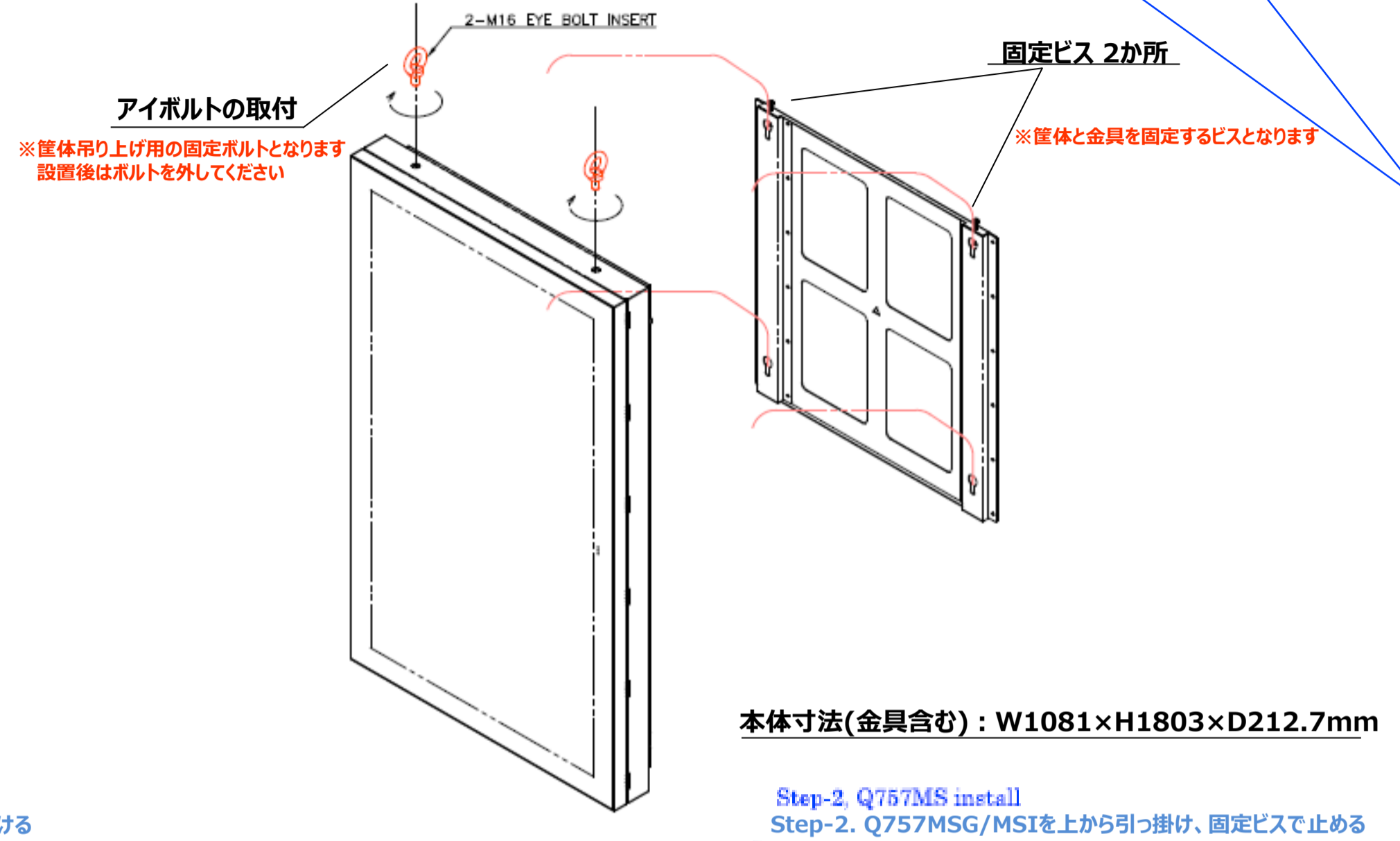
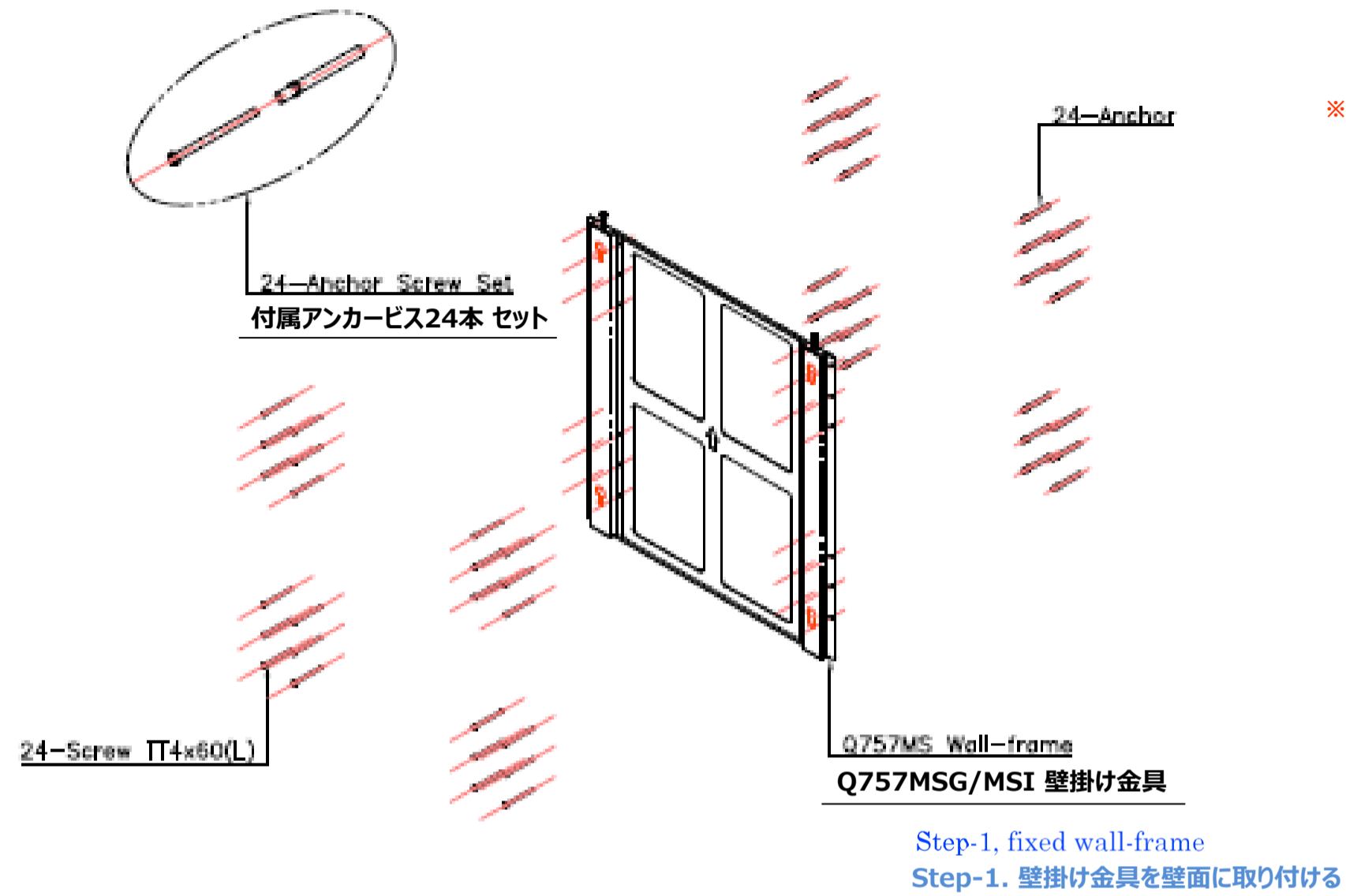
壁掛け金具 取り付け位置 (寸法 : W930×H994×D25.2mm)



Caution) fixed position of the mount-holder
※壁掛け金具の固定位置を確認してから取り付けてください。

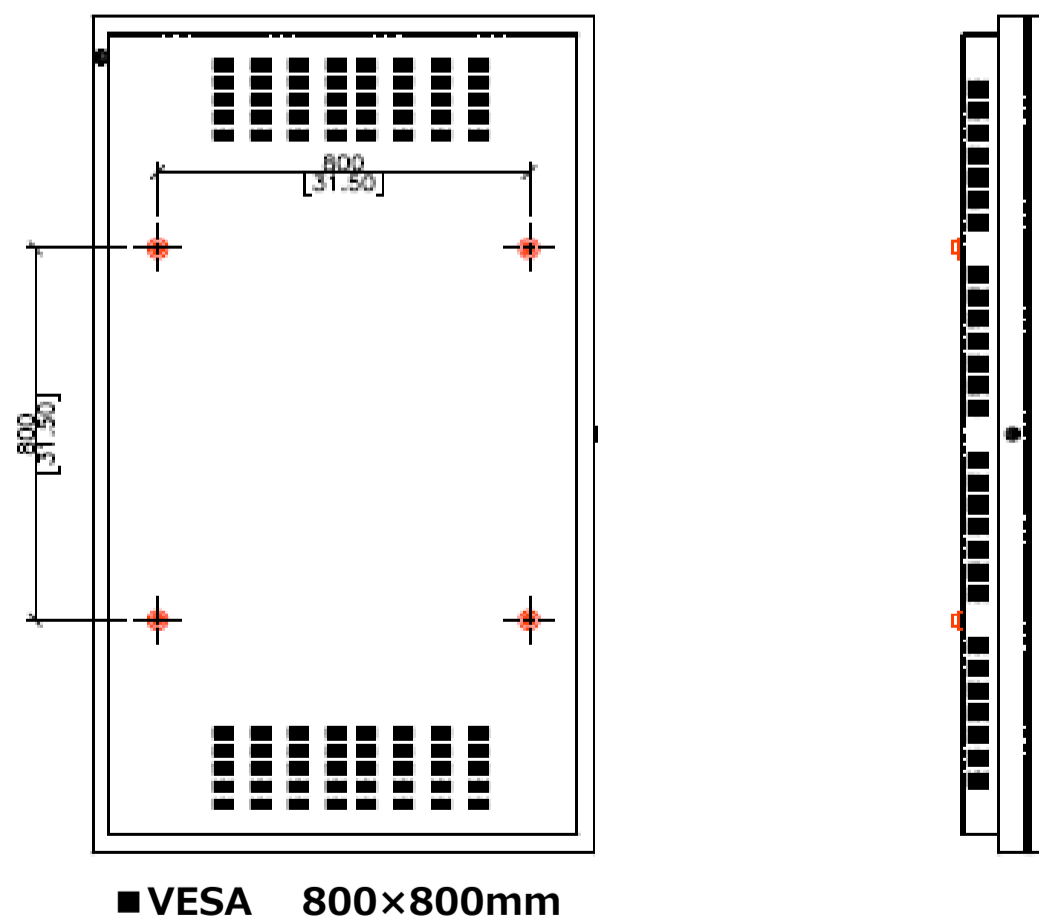
Q757MS, Install Guide (Portrait)

Q757MSG/MSI 設置ガイド (縦設置)



Mount-holder Location

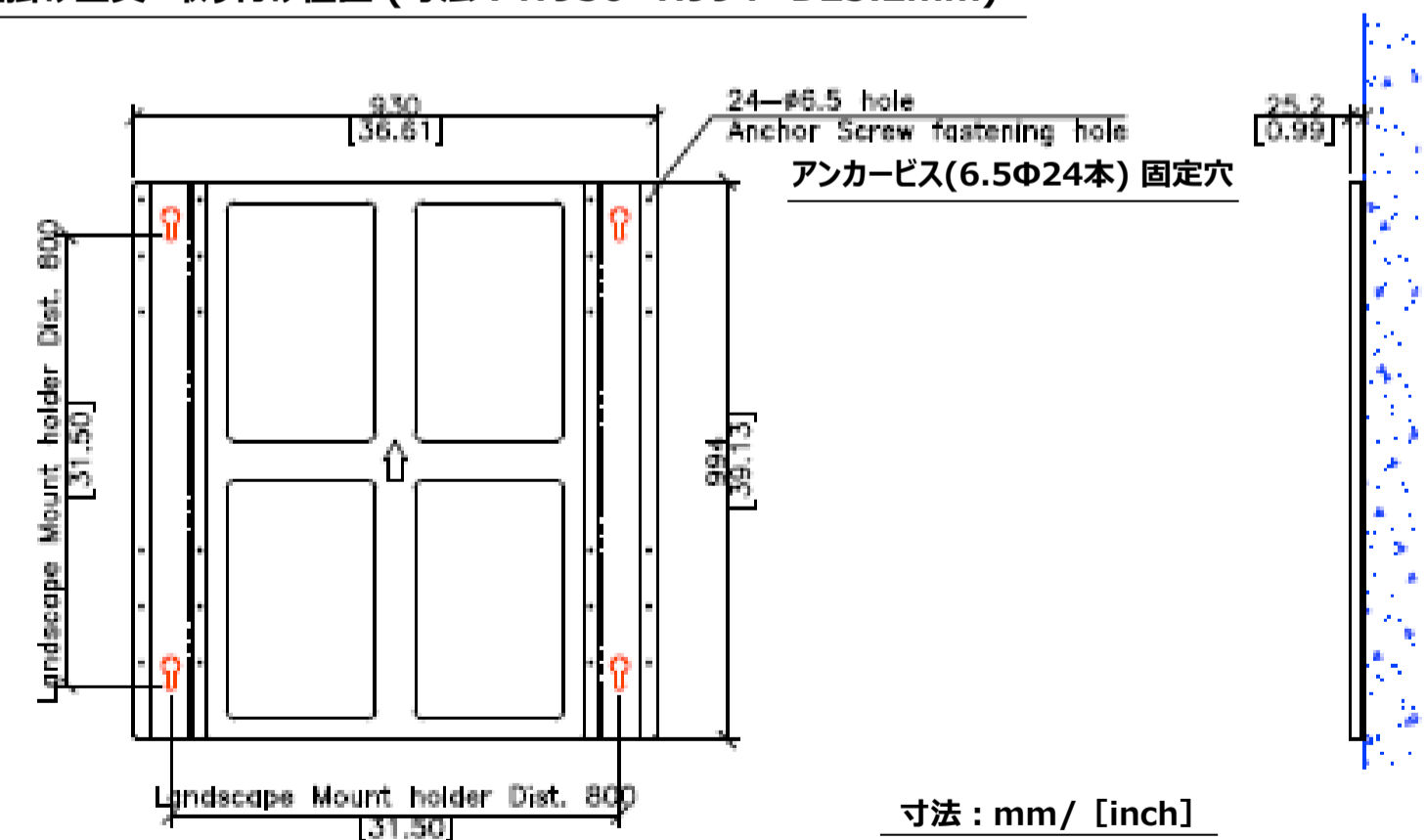
本体側 VESA位置



Caution) Screw points for mount-holder
※マウントホルダーの穴位置に注意してください。

Mount-holder Install Location

壁掛け金具 取り付け位置 (寸法 : W930×H994×D25.2mm)



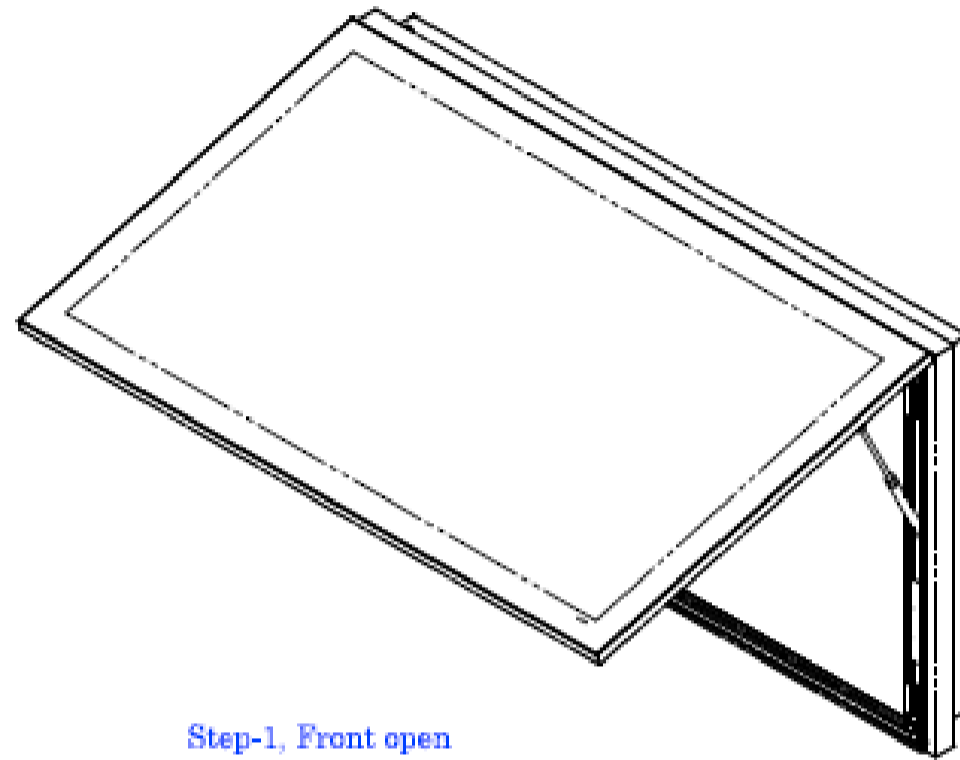
Caution) fixed position of the mount-holder
※壁掛け金具の固定位置を確認してから取り付けてください。

Q757MS, Dustproof Filter Exchange Guide

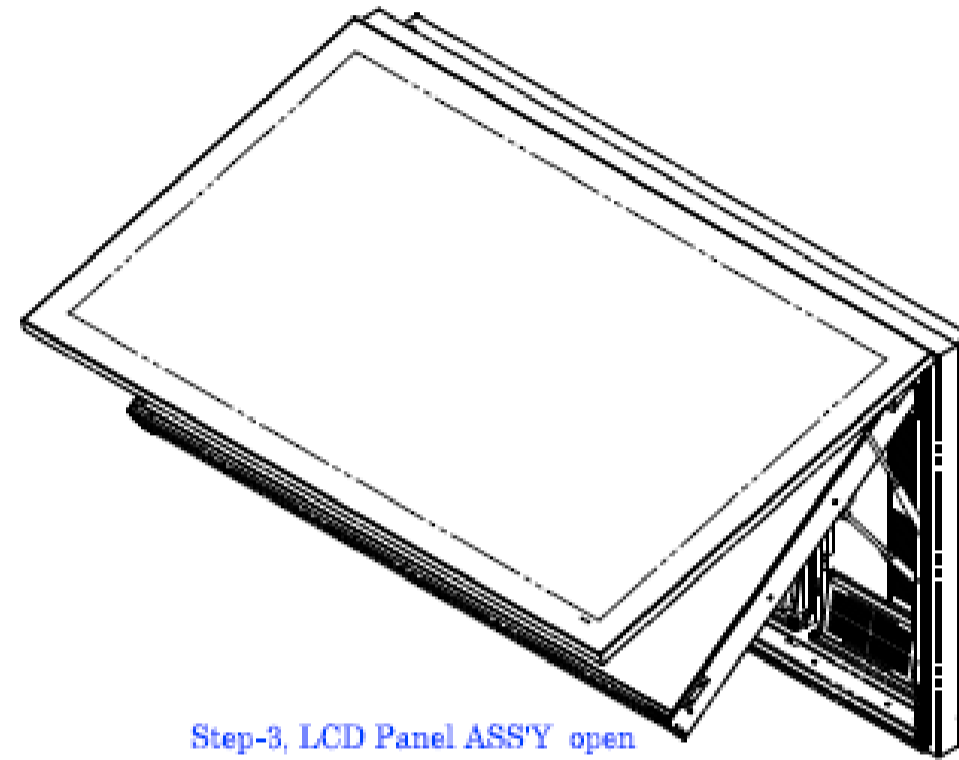
Q757MSG/MSI 防塵フィルター 交換ガイド

Front Door Open & LCD Panel ASS'Y Open

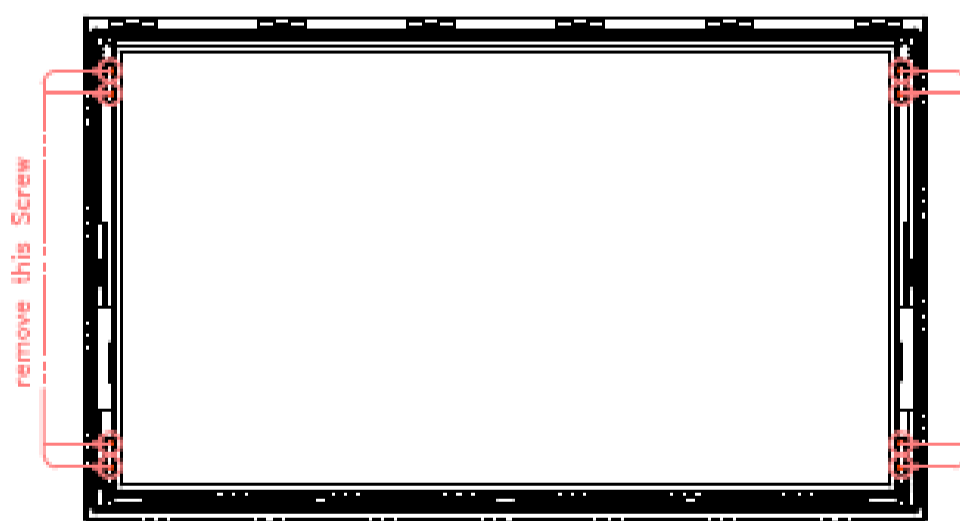
フロント扉と液晶パネル取り付け部を開ける



Step-1, Front open
Step-1. フロント扉を開ける



Step-3, LCD Panel ASS'Y open
Step-3. 液晶パネル取り付け部を開ける

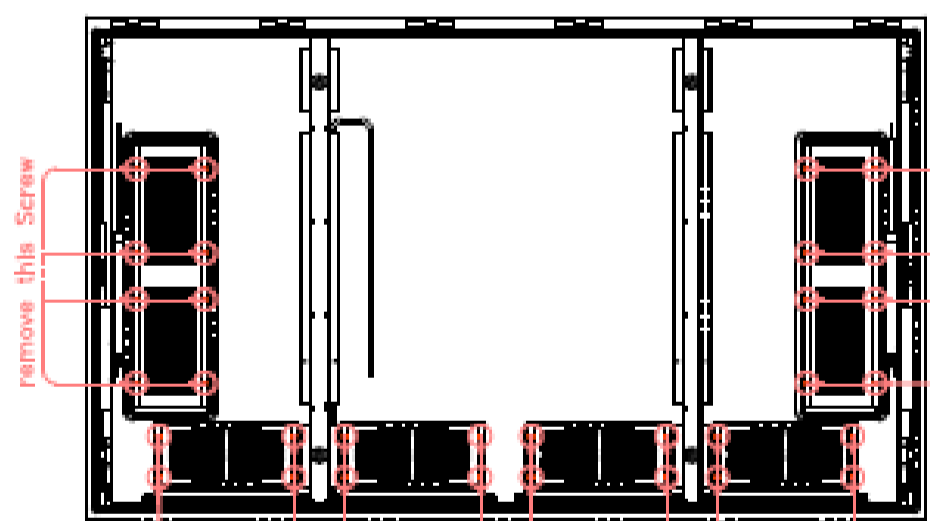


赤丸箇所のビスを外してください。(両側面 計8点)

Step-2, Loose screw (LCD Panel ASS'Y)
Step-2. 固定ビスを緩める(液晶パネル取付金具部分)

Front View (Door open)

正面図 (フロント扉 開放時)



赤丸フィルターカバーのビスを外してください。(計32点)

Step-4, Loose screw (Filter Cover)
Step-4. 固定ビスを緩める(フィルターカバー)

Front View (LCD Panel open)

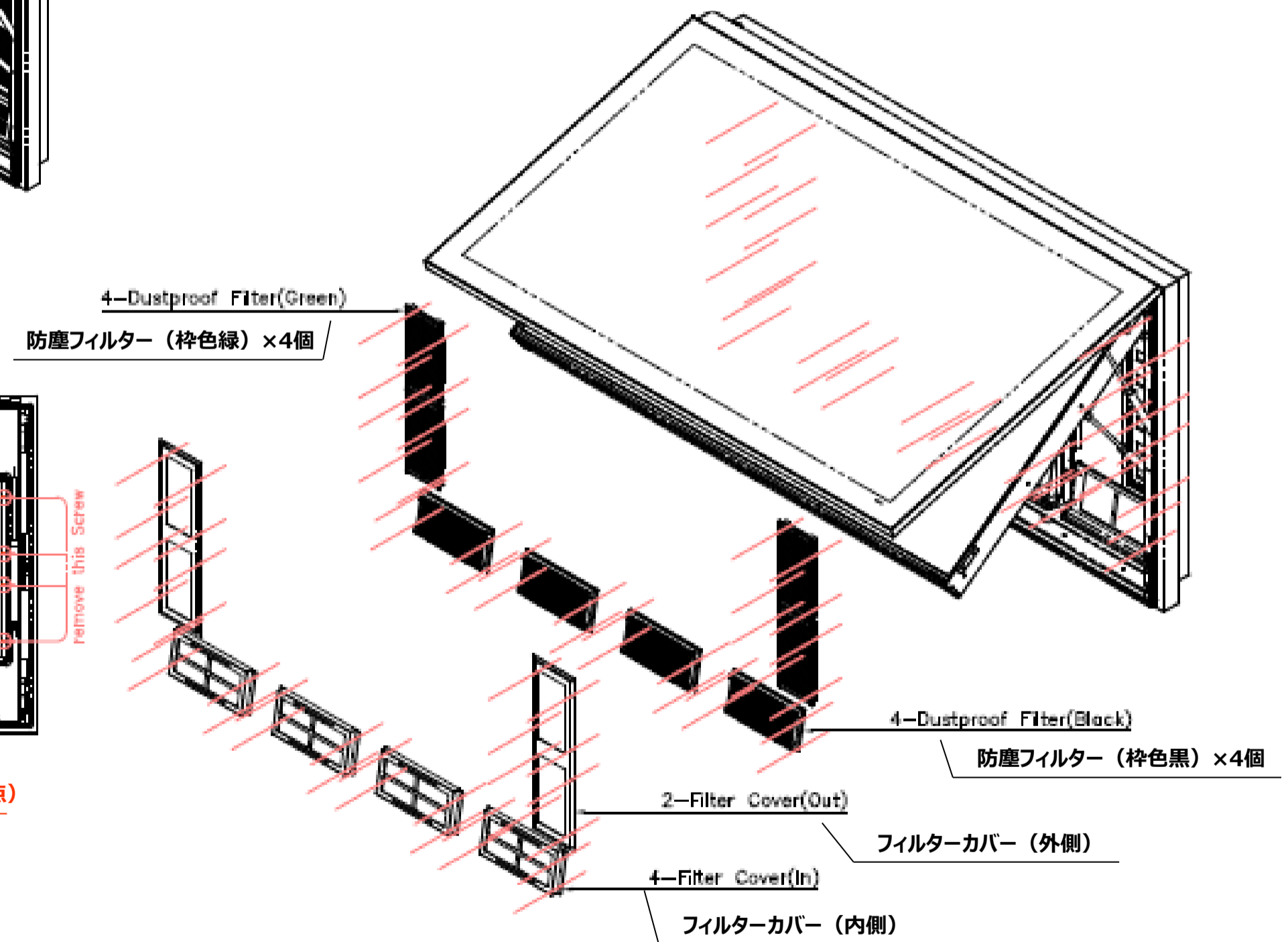
正面図 (液晶パネル 開放時)

Dustproof Filter Exchange (Exploded view)

防塵フィルター 交換 (分解図)

1. For your safety, please turn off the power before replacing the filter.
 2. To prevent the influx of foreign substances, ensure to keep the surrounding areas clean.
 3. Both the front and rear of filter could be different depending on inserting direction.
Please refer to the figure below, and proceed the replacement with careful attention to the color of filter frame and direction.
- * The recommended Dustproof Filter replacement cycle is every eight months, and the replacement cycle may vary at the installation environment.

1. 安全の為、フィルター交換前に電源を切ってください。
 2. 異物の流入を防ぐために、周囲を清潔に保ってください。
 3. 入れる方向によってフィルターの前後が異なる場合があります。
下図を参照の上、既存フィルターと同様にフィルター枠の色と向きを合わせて交換を行ってください。
- ※防塵フィルターの交換推奨時期は8ヶ月毎ですが、設置環境によって異なる場合があります。



※ フィルターは吸気用、排気用で色分けされています。
枠色黒は吸気、枠色緑は排気用となりますので、入れ替え時にご注意ください。