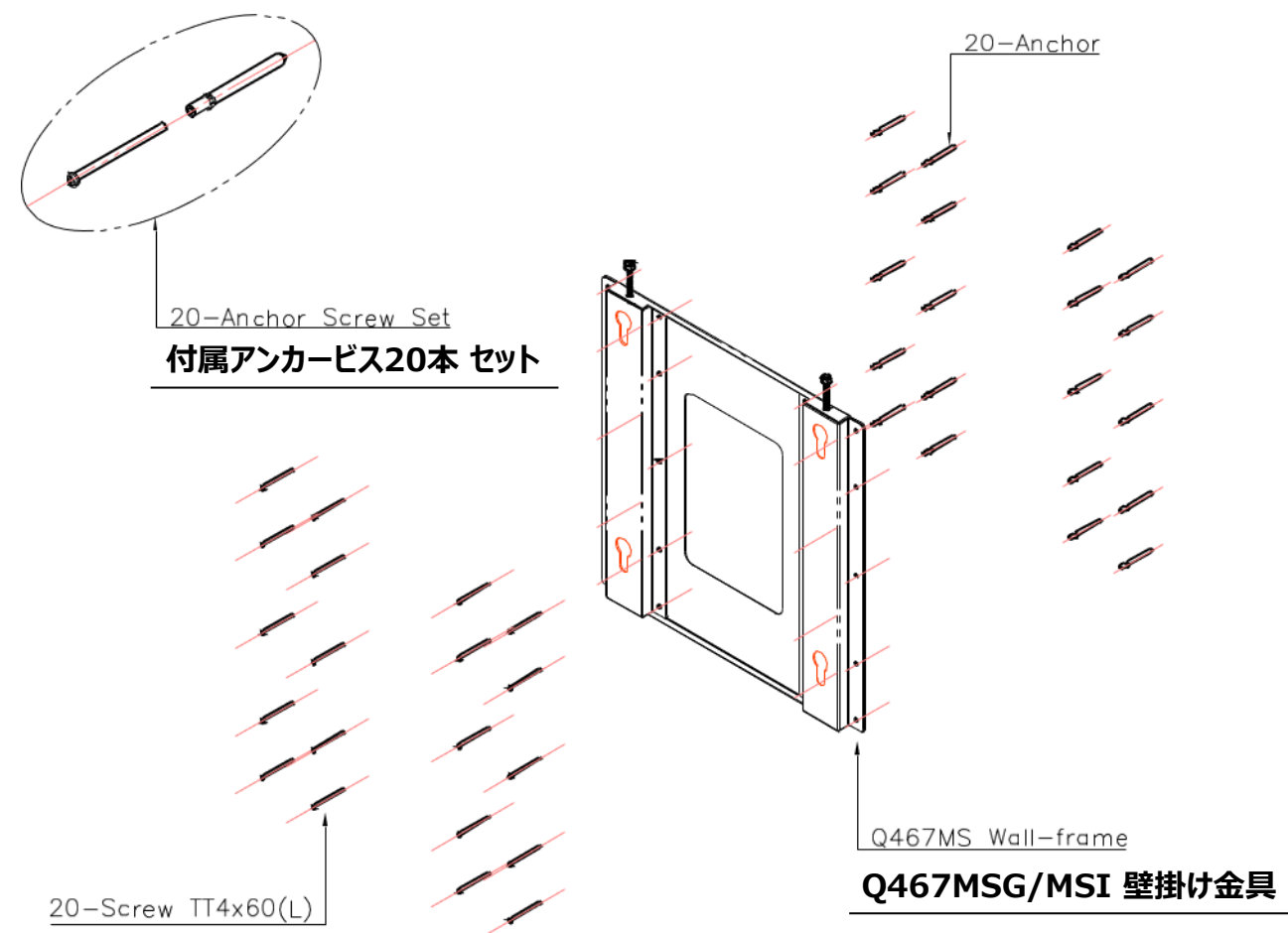
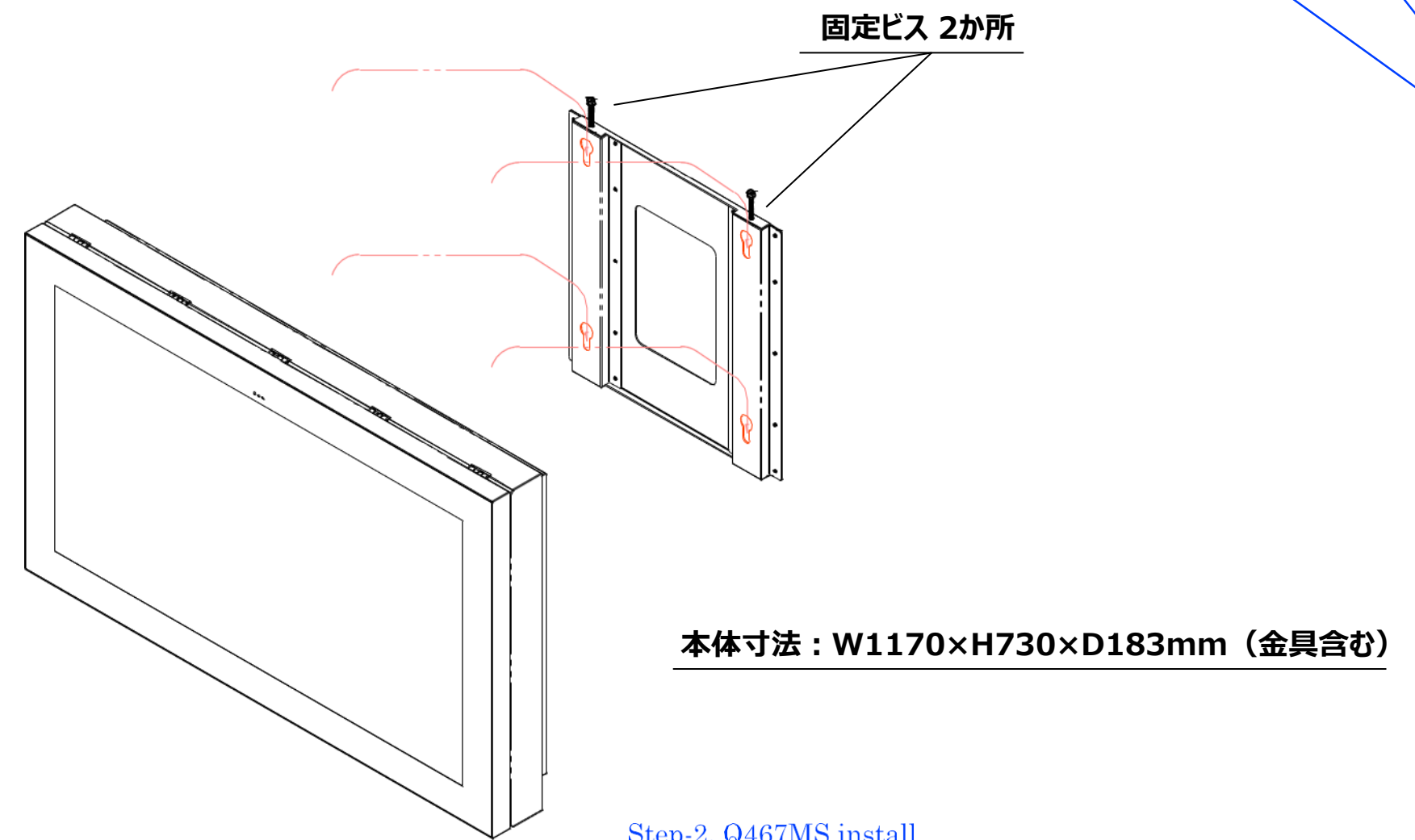


Q467MS, Install Guide (Landscape)

Q467MSG-2/MSI-2 設置ガイド (横設置)



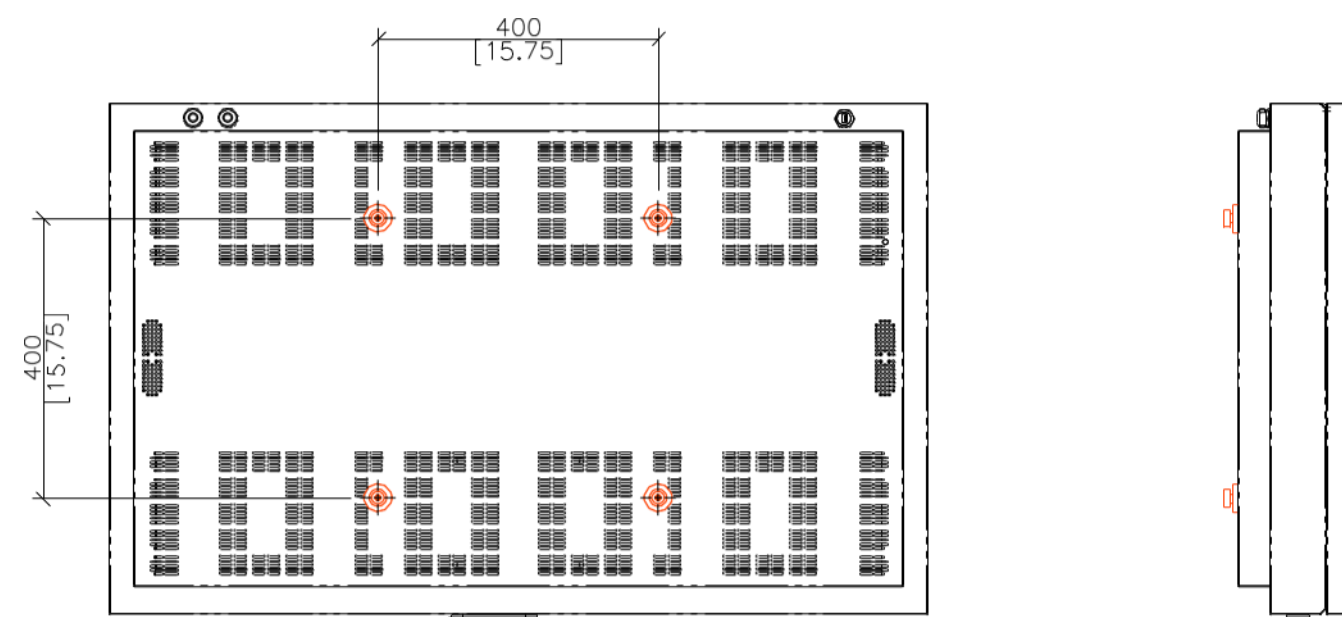
Step-1, fixed wall-frame
Step-1. 壁掛け金具を壁面に取り付ける



Step-2, Q467MS install
Step-2. Q467MSG/MSIを上から引っ掛け、固定ビスで止める

Mount-holder Location

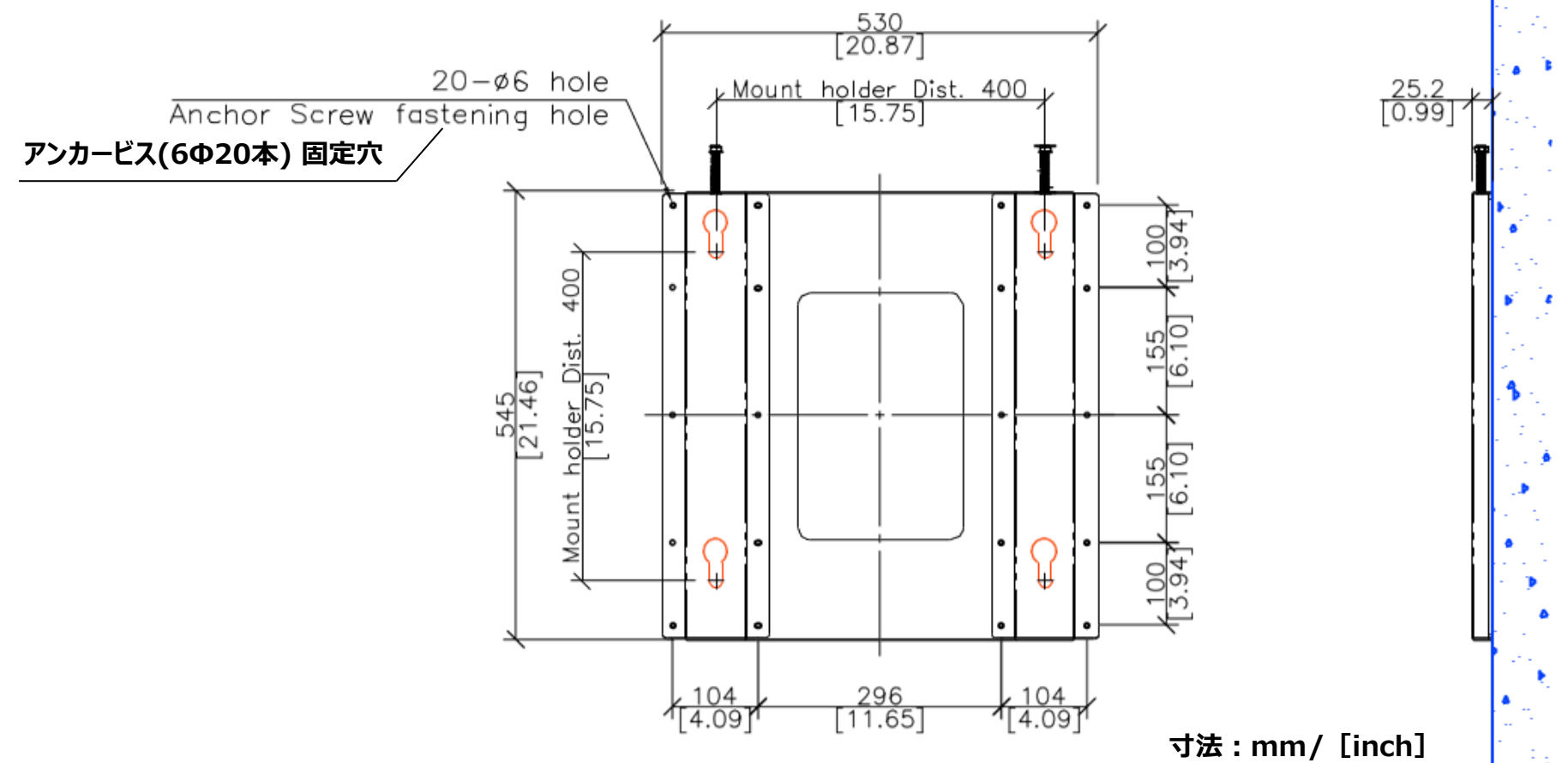
本体側 VESA位置



■ VESA 400×400mm

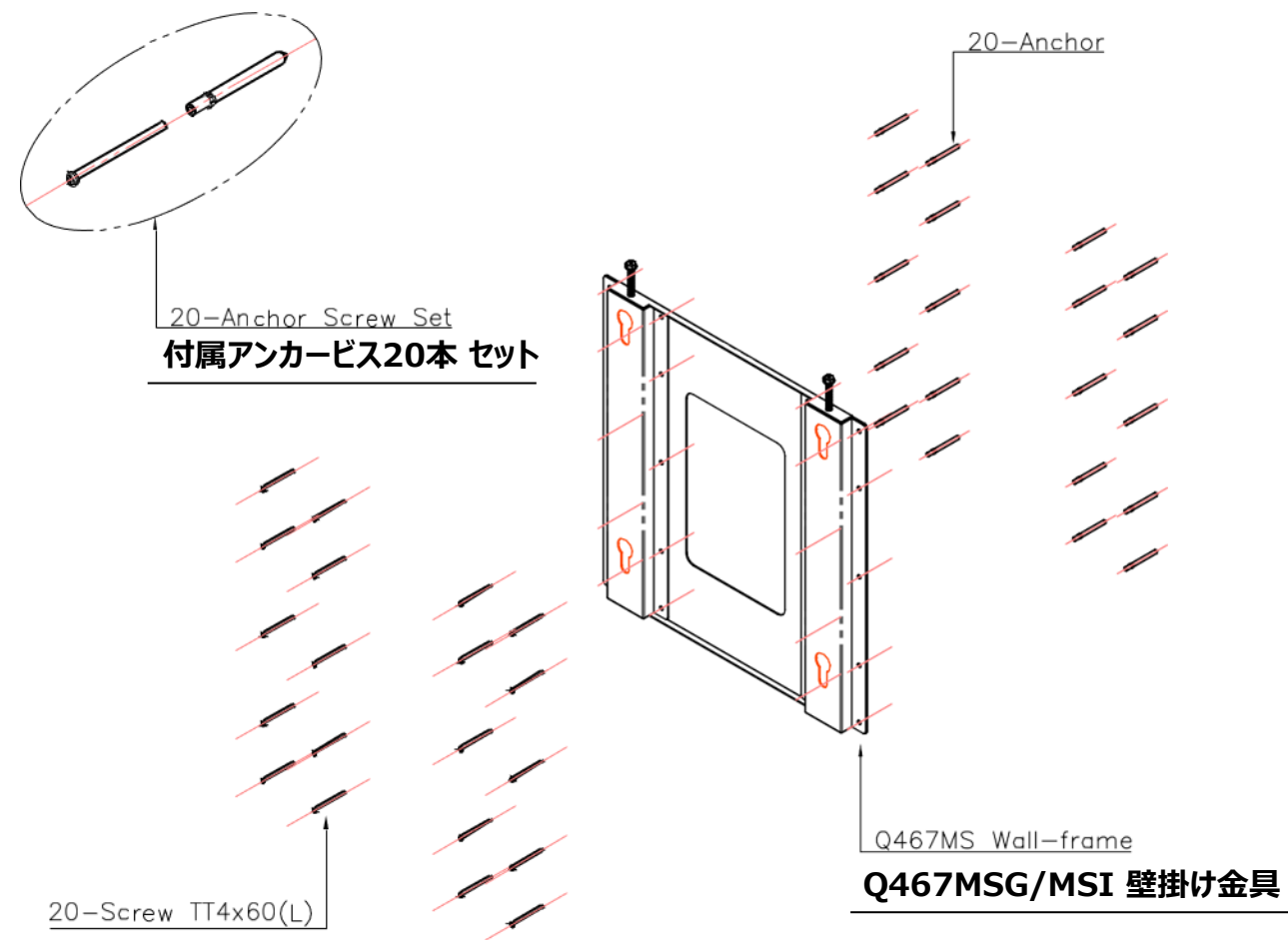
Mount-holder Install Location

壁掛け金具 取り付け位置 (寸法 : W530×H545×D25.2mm)

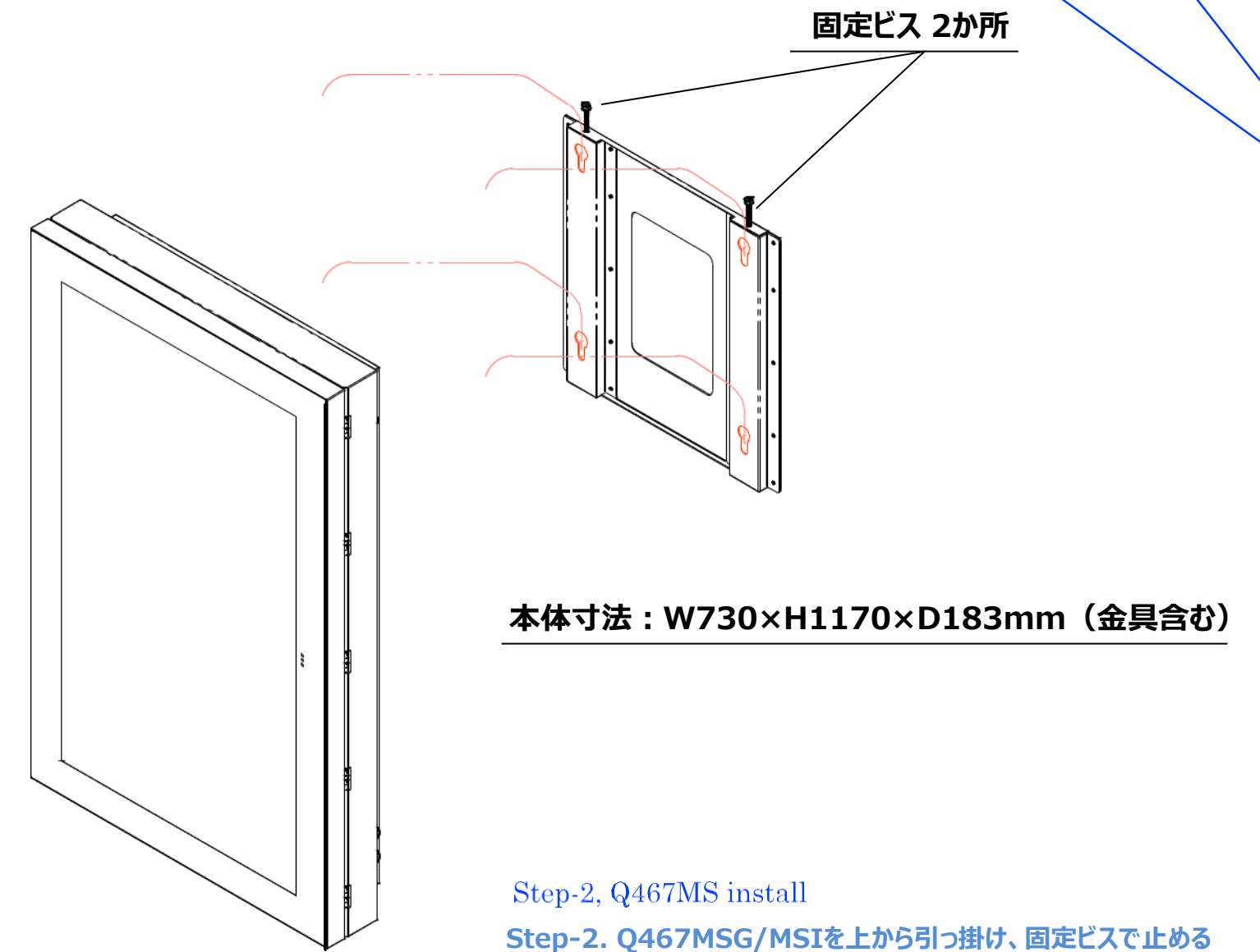


Caution) fixed position of the mount-holder
※壁掛け金具の固定位置を確認してから取り付けてください。

Q467MSG-2/MSI-2 設置ガイド (縦設置)



Step-1, fixed wall-frame
Step-1. 壁掛け金具を壁面に取り付ける

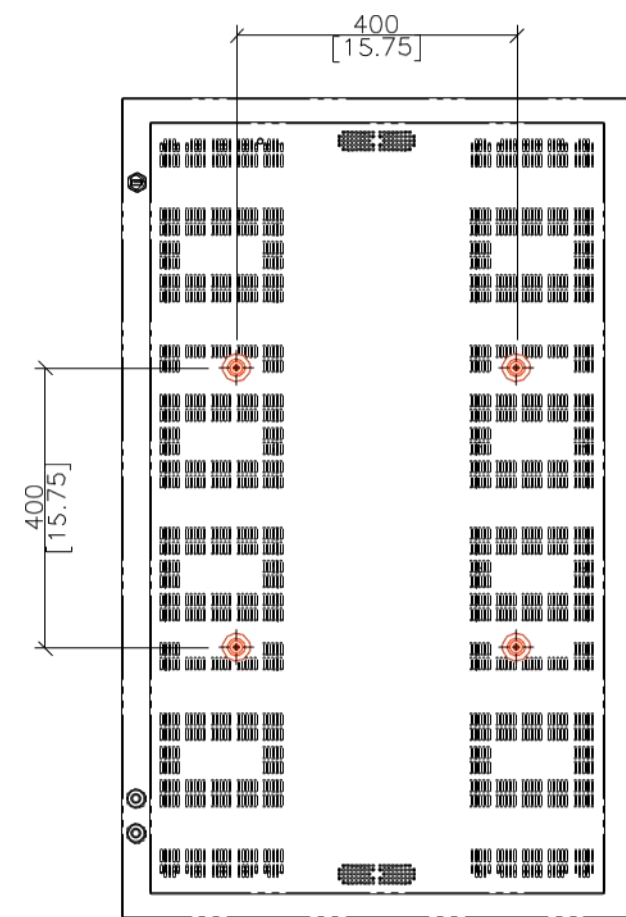


本体寸法 : W730xH1170xD183mm (金具含む)

Step-2, Q467MS install
Step-2. Q467MSG/MSIを上から引っ掛け、固定ビスで止める

Mount-holder Location

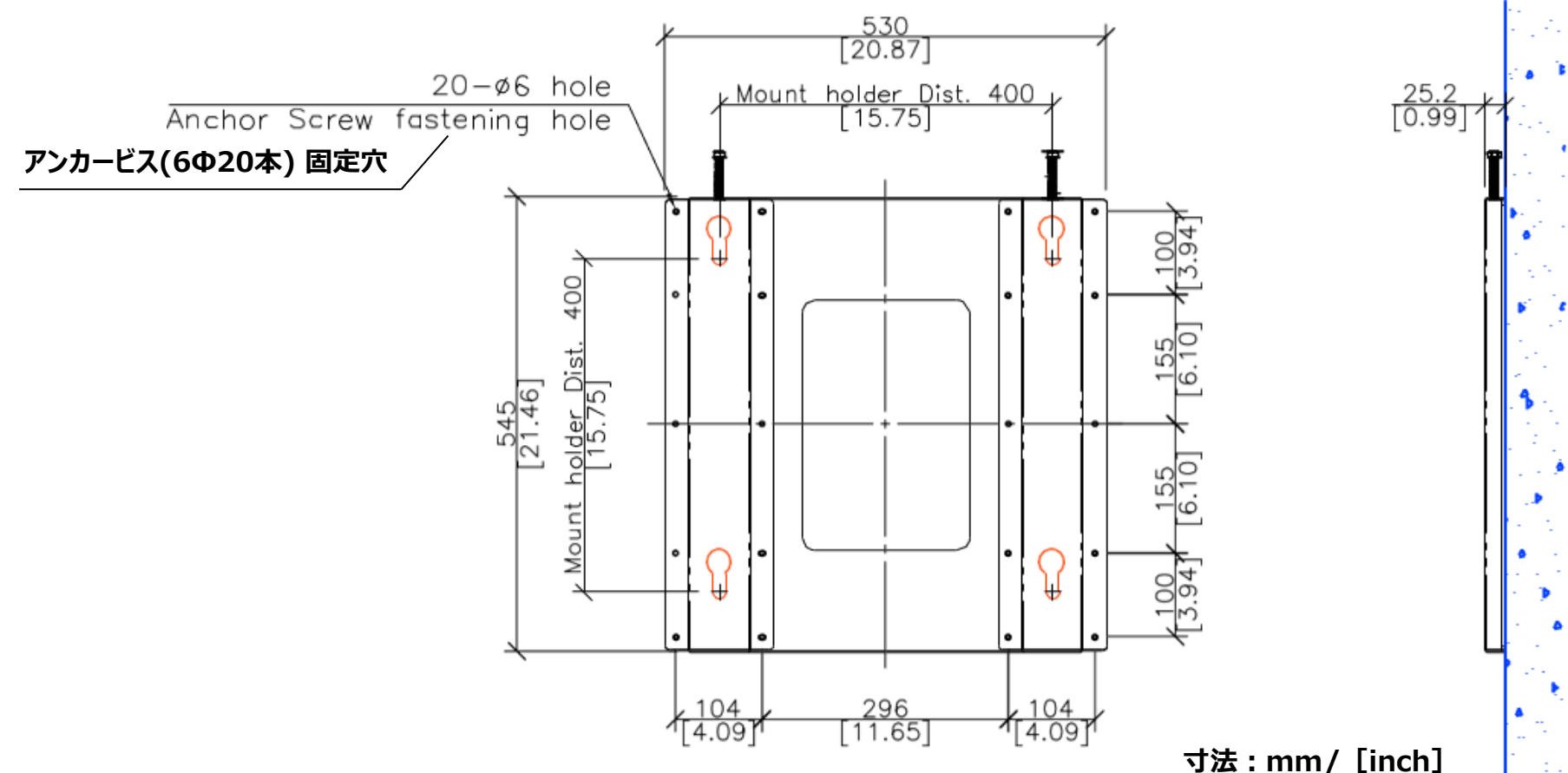
本体側 VESA位置



■ VESA 400x400mm

Mount-holder Install Location

壁掛け金具 取り付け位置 (寸法 : W530xH545xD25.2mm)



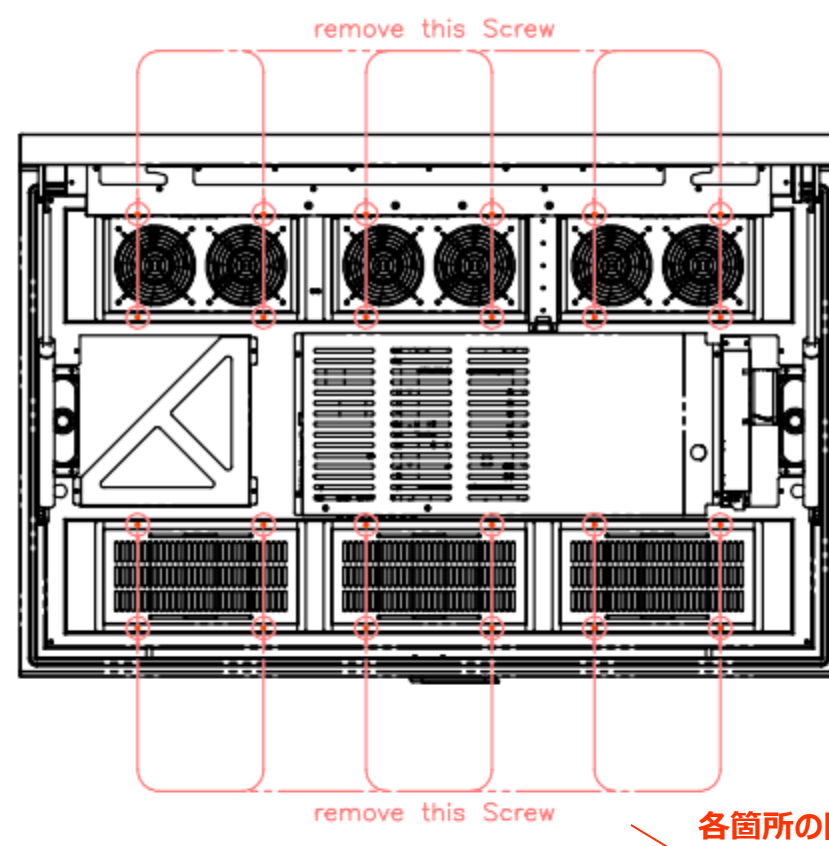
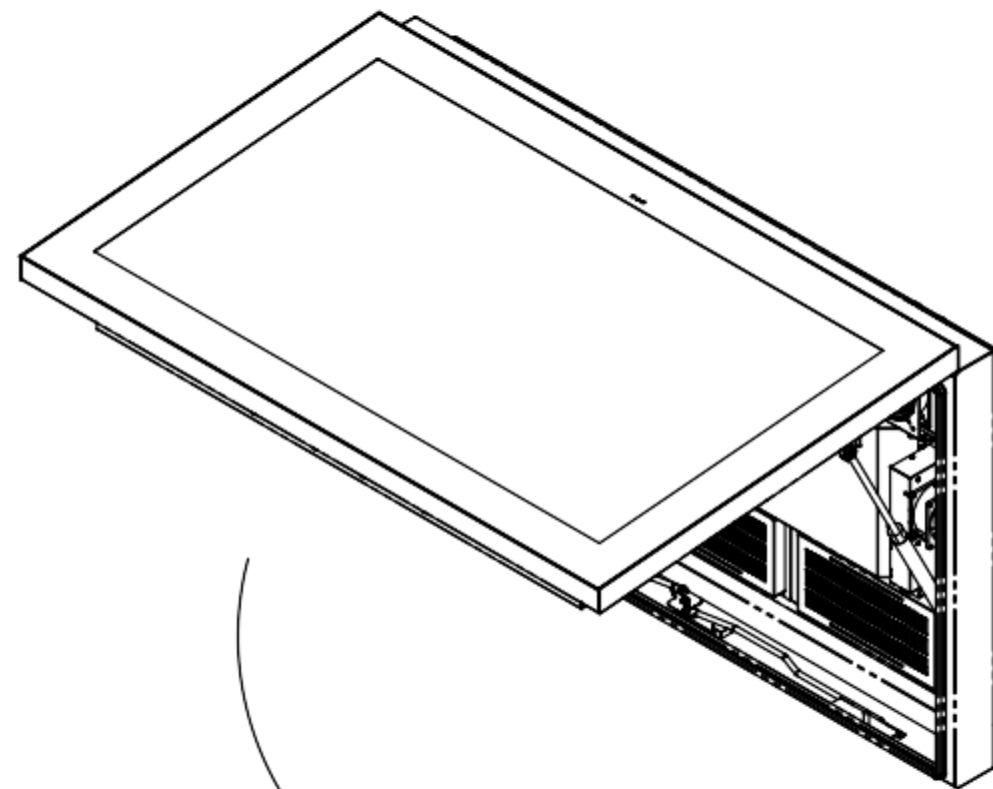
寸法 : mm/ [inch]

Caution) fixed position of the mount-holder
※壁掛け金具の固定位置を確認してから取り付けください。

Q467MSG-2/MSI-2 防塵フィルター 交換ガイド

Front Door Open & Remove Screw

フロント扉を開けて、フィルターの固定ビスを外す



各箇所の固定ビスを外してください。

Front View (Door open)

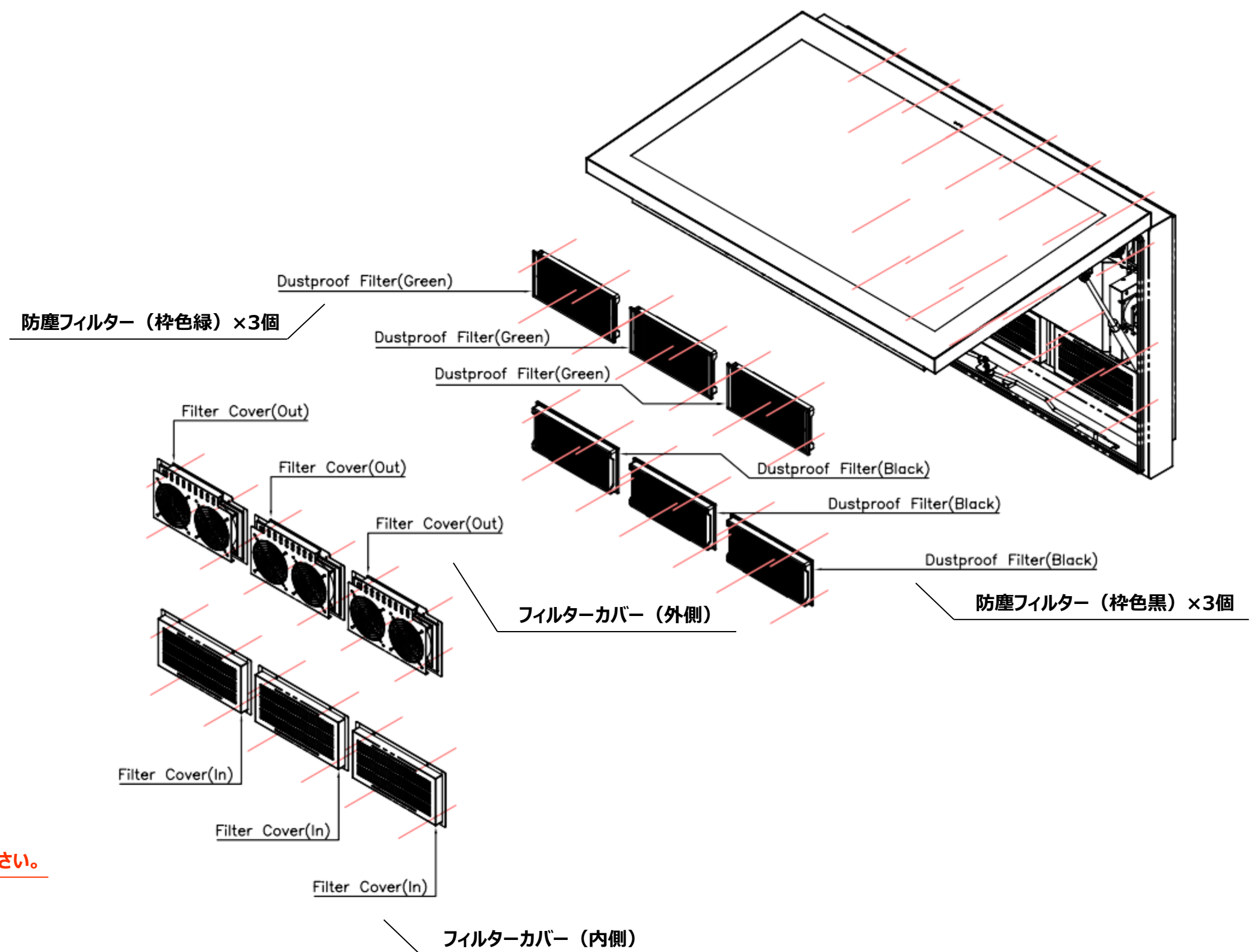
正面図 (フロント扉 開放時)

Dustproof Filter Exchange (Exploded view)

防塵フィルター 交換 (分解図)

1. For your safety, please turn off the power before replacing the filter.
 2. To prevent the influx of foreign substances, ensure to keep the surrounding areas clean.
 3. Both the front and rear of filter could be different depending on inserting direction.
Please refer to the figure below, and proceed the replacement with careful attention to the color of filter frame and direction.
- * The recommended Dustproof Filter replacement cycle is every eight months, and the replacement cycle may vary at the installation environment.

1. 安全の為、フィルター交換前に電源を切ってください。
 2. 異物の流入を防ぐために、周囲を清潔に保ってください。
 3. 入れる方向によってフィルターの前後が異なる場合があります。
下図を参照の上、既存フィルターと同様にフィルター枠の色と向きを合わせて交換を行ってください。
- ※ 防塵フィルターの交換推奨時期は8ヶ月毎ですが、設置環境によって異なる場合があります。

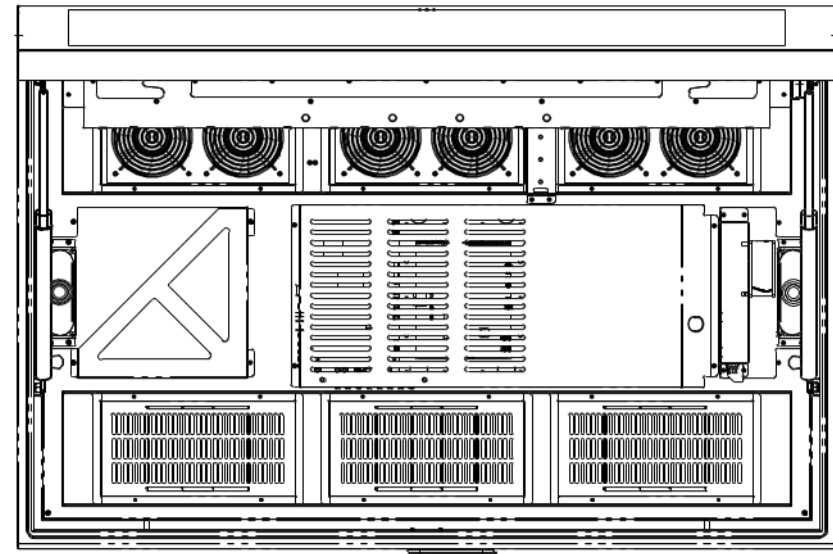


※ フィルターは吸気用、排気用で色分けされています。
枠色黒は吸気、枠色緑は排気用となりますので、入れ替え時にご確認ください。

Q467MS, LCD Panel Exchange & Board Repair

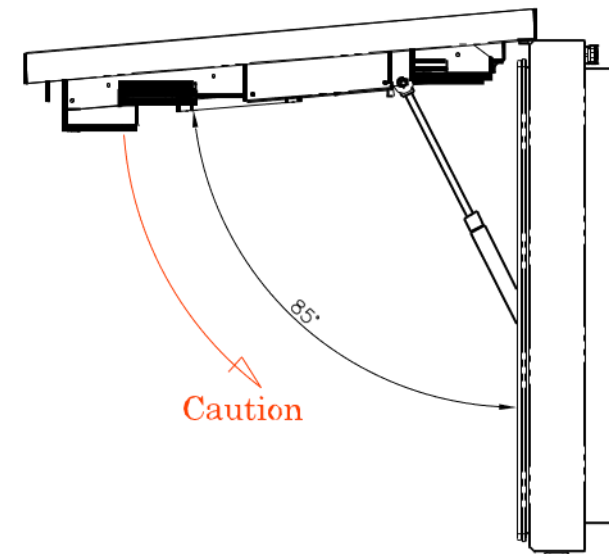
Q467MSG-2/MSI-2 液晶パネル・基板 交換ガイド

<安全の為、液晶パネル・基板の交換作業前には必ず電源を切ってください。>



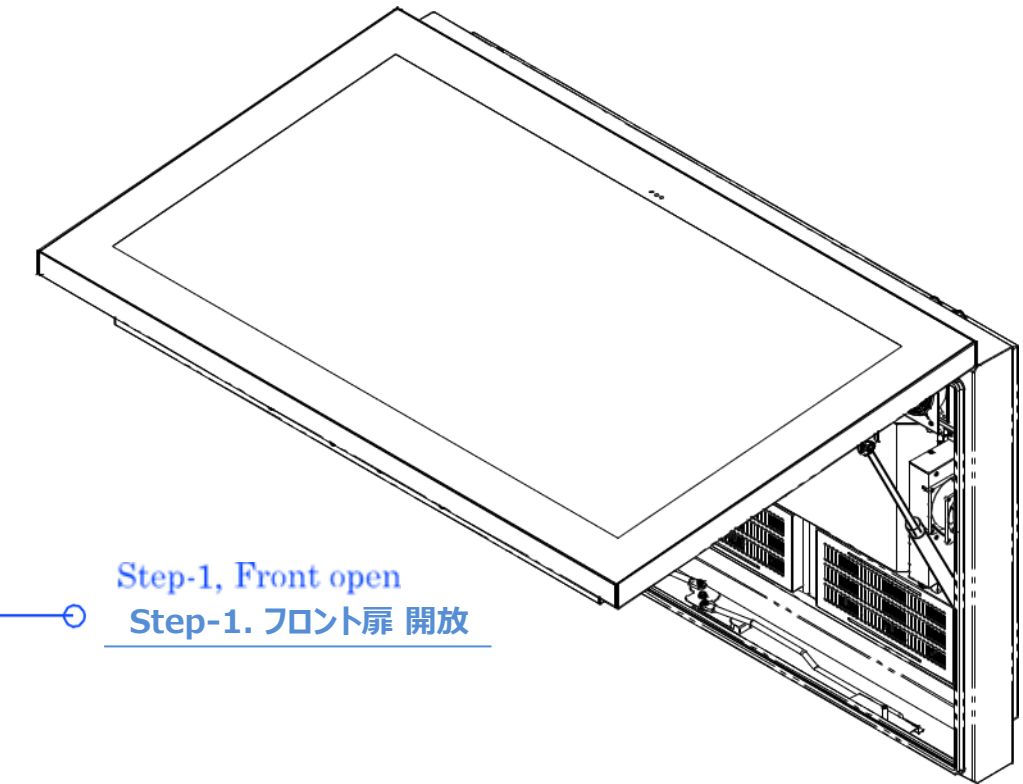
Front view

正面図 (フロント扉 開放時)

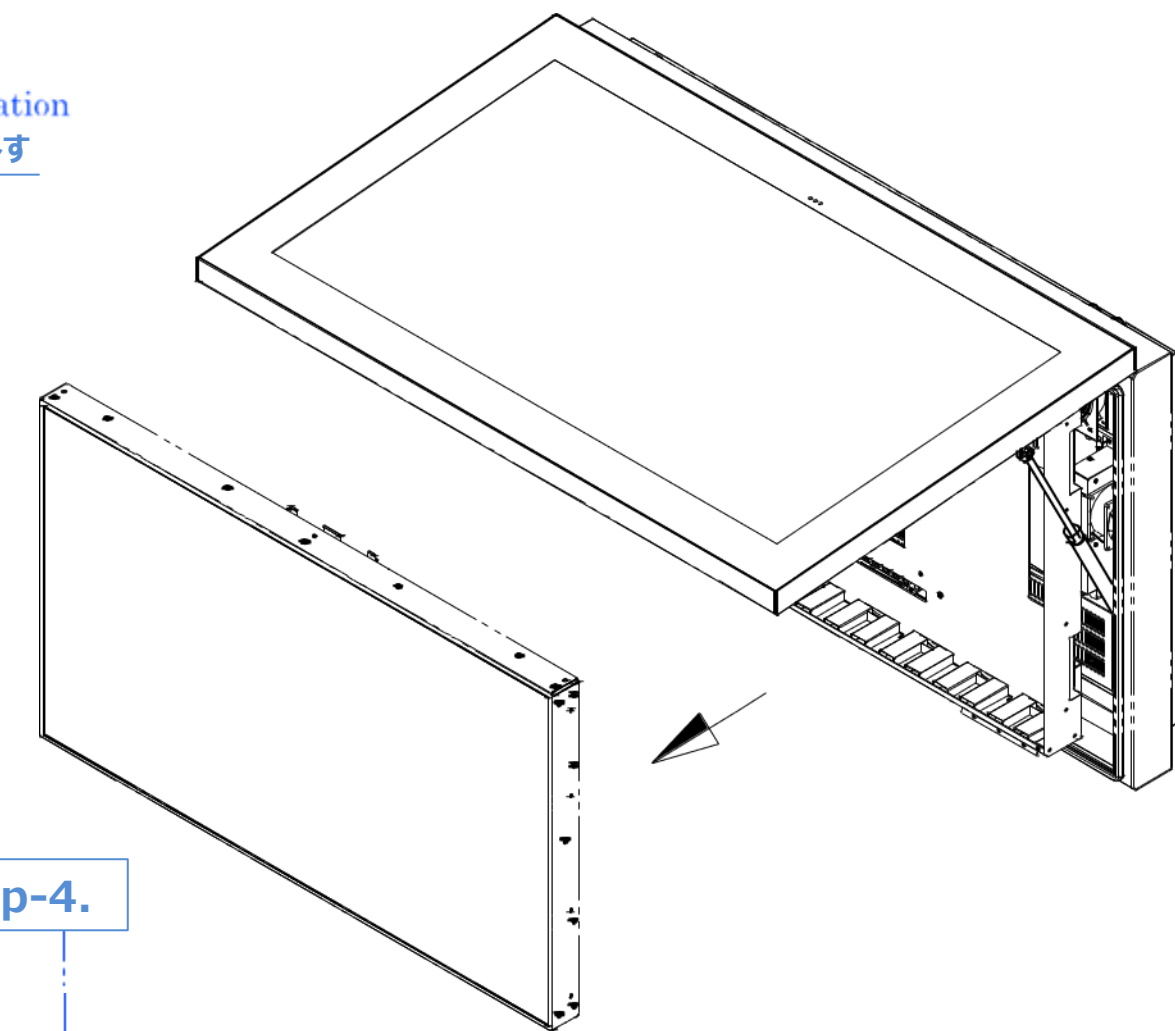


Side view (Right)

側面図 (右側面)

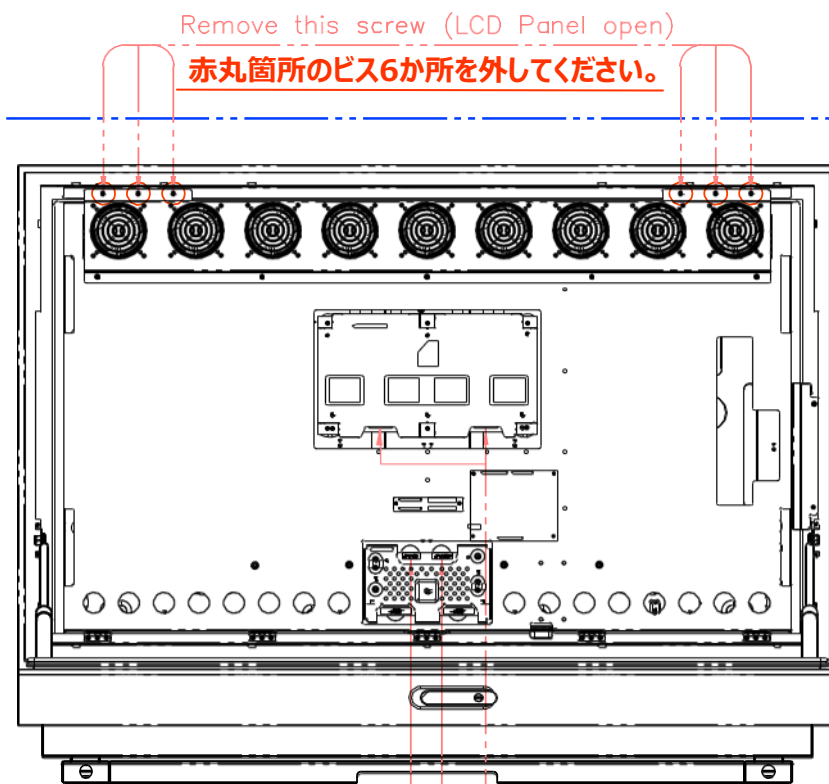


Step-1, Front open
Step-1. フロント扉 開放



Step-5, LCD Panel separation
Step-5.液晶パネルを取り外す

Step-3.
Caution) LCD Panel is released when you loose the screws.
Handle very carefully to prevent damage on the LCD Panel.
※ビスを緩めると液晶パネルが外れます。
パネル面に傷がつかないように取り扱いには十分注意してください。



Remove this screw (LCD Panel open)

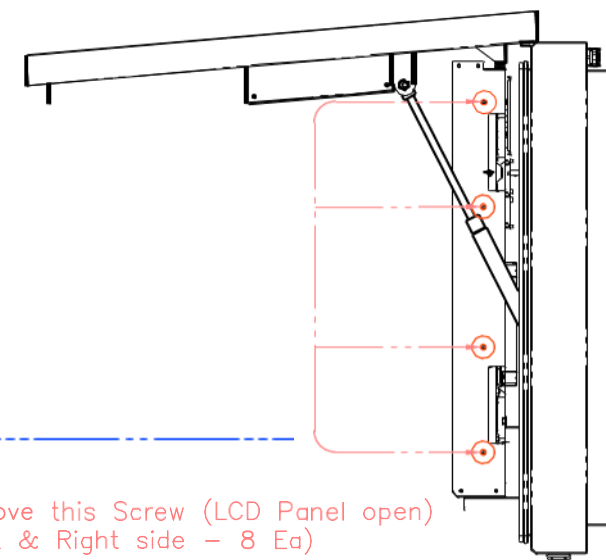
赤丸箇所のビス6か所を外してください。

Inverter Cable Disconnect
インバーターケーブル2か所を外してください。

VDS Cable Disconnect
LVDSケーブル2か所を外してください。

Step-3, Loose screw (LCD Panel Ass'y)
Step-3.固定ビスを緩める (液晶パネル取付金具部分)

Step-4, Loose screw (LCD Panel)
Step-4.固定ビスを緩める (液晶パネル側のビス)



remove this Screw (LCD Panel open)
(Left & Right side - 8 Ea)

赤丸箇所のビスを外してください。(左右側面 8カ所)

Step-4.

Bottom view

底面図

Side view (Right) 側面図 (右側面)

Caution, Should be taken because it has not been fixed LCD Panel 液晶パネルが固定されていない不安定な状態の為、十分に注意しながら作業してください。